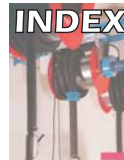


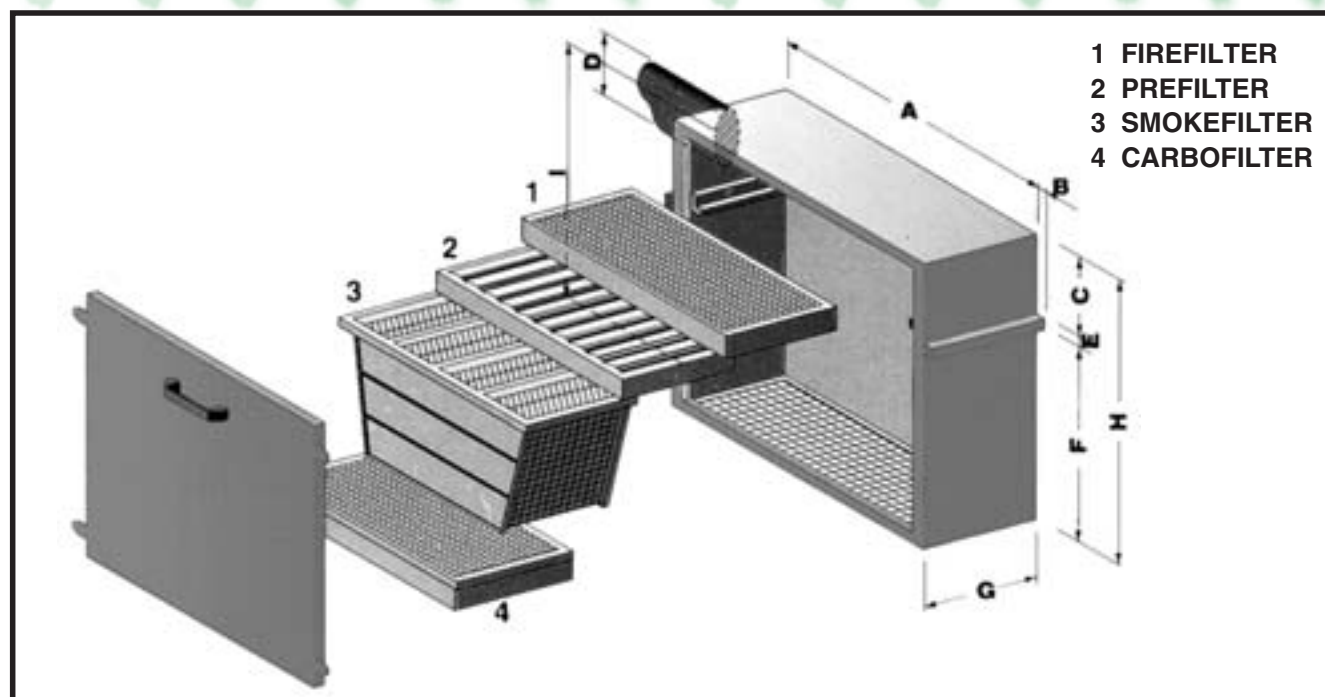
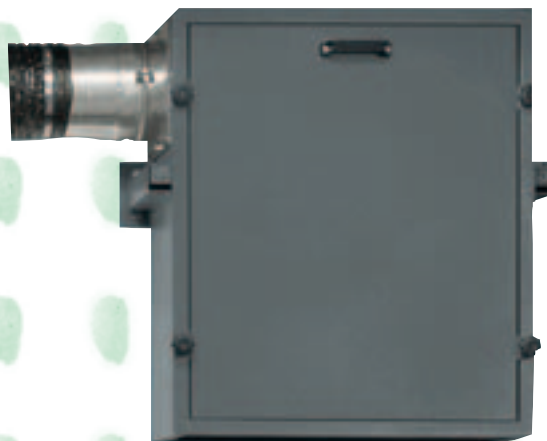
ECOFILTER

INDEX



I Rappresenta la soluzione più compatta ed economica per la filtrazione di fumi di saldatura, gas, vapori, aerosol, ecc.
Viene installato pensile o fisso a terra in prossimità di zone di lavoro, per aspirare inquinanti e riciclare in ambiente l'aria depurata. Per trattare portate elevate di aria possono essere collegati più "ECOFILTER" in parallelo.

GB Represents the most compact and economic solution for the filtering of welding fumes, gases, vapours, aerosols, etc...
Is installed on a wall or fixed to the ground near work areas, for the removal of pollutants and recycling of purified air into environment. To treat high air flow rates, several "ECOFILTER" can be connected in parallel.



- 1 FIREFILTER
- 2 PREFILTER
- 3 SMOKEFILTER
- 4 CARBOFILTER

Modello Model	Portata massima Max capacity		Perdita di carico Pressure drop		Efficienza di filtrazione Filtering efficiency	Peso Weight		Carbone attivo Charcoal		DIMENSIONI DIMENSIONS								
	m3/h	c.f.m.	mm/H2O	Pa		Kg.	Lbs	Kg.	Lbs	A	B	C	D	E	F	G	H	I
ECOFILTER 2000	2000	1176	75	750	95	37	81,4	8	17,6	700	45	320	200	55	445	310	820	690
ECOFILTER 4000	4000	2352	85	850	95	62	136,4	16	35,2	700	45	300	200	55	465	610	820	690

ACCESSORI

ACCESSORIES

Serie CK

- I** Flangia uscita per espulsione canalizzata
- GB** Outlet flange with lip for channeled discharge

Serie CKS

- I** Supporto (2 pezzi)
- GB** Bearing (2 pieces)

FILTRI AD ABBATTIMENTO MECCANICO
FILTER WITH MECHANICAL GAS-DROP SYSTEM



CORAL ENGINEERING SRL

Via Venezia 4/6 - 20060 Trezzano Rosa (MI) ITALY

+39 02 95301003 Fax +39 02 95301004

e-mail: info@coral.it - http://www.coral.it

