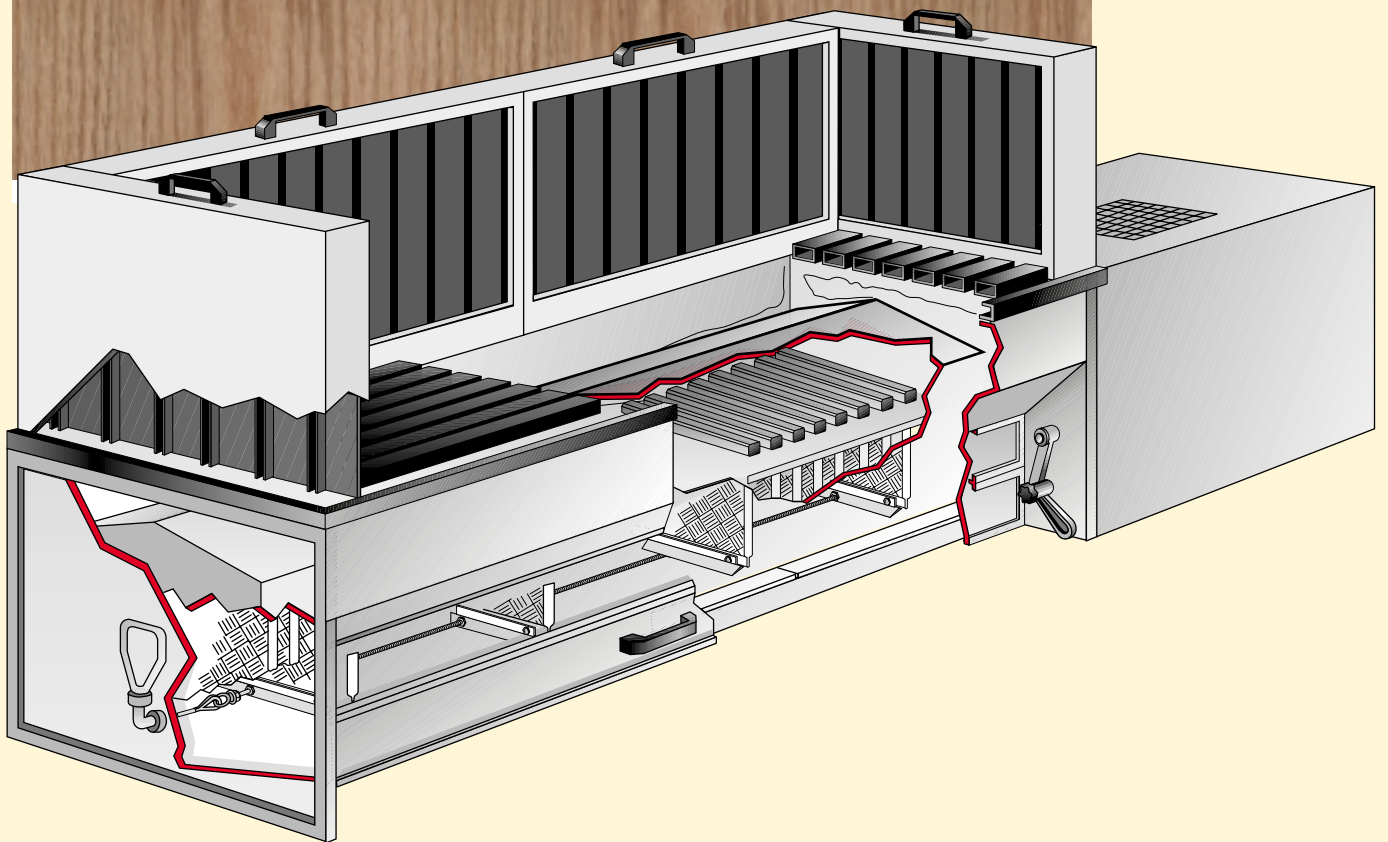


# POLIVAL

DOWN DRAFT TABLE

BANCO ASPIRANTE  
TABLE ASPIRANTE  
ABSAUNGTISCH  
MESA DE ASPIRACION





**PRINCIPALI APPLICAZIONI:** I nuovi banchi filtranti "POLIVAL" trovano un vasto impiego nelle operazioni di saldatura, sbavatura molatura, levigatura interessanti l'industria del legno, marmo, fonderie, metalmeccanica. Lo studio accurato delle feritoie aspiranti dei nostri banchi consente la completa captazione sul nascere dei fumi e delle polveri nocive onde evitare che esse possano raggiungere le vie respiratorie dell'operatore ,danneggiandolo anche irrimediabilmente. Si consiglia in modo particolare, i banchi POLIVAL quando si desidera il ricircolo dell'aria nell'ambiente di lavoro.

**RISPARMI ENERGETICI:** Il POLIVAL è provvisto di tasche filtranti in feltro speciale agugliato, le quali consentono di raggiungere rendimenti di filtrazione superiori al 99%. E' quindi possibile rimettere l'aria filtrata nell'ambiente di lavoro con notevoli risparmi energetici soprattutto nel periodo invernale.

**ROBUSTA STRUTTURA PORTANTE PANELLATA:** Realizzato in lamiera di acciaio zincata, il banco POLIVAL, in virtù della particolare conformazione costruttiva estremamente robusta, è in grado di sopportare carichi statici prossimi a 350 kg.

**PIANO E PARETI ESTRAIBILI :** Il piano di lavoro e le pareti , frontali e laterali, sono aspiranti ed estraibili al fine di consentire eventuali ispezioni all'interno oppure per favorire l'appoggio dei pezzi di grandi dimensioni. Le pareti oltre ad incrementare l'effetto aspirante , fungono da schermo per la protezione dell' ambiente dalla luce dei raggi ultravioletti fuga di scorie, scintille ecc.

**CASSETTI DI RACCOLTA :** Le scorie e le polveri più pesanti delle lavorazioni si depositano all'interno del banco e sono facilmente estraibili tramite ampi cassette di raccolta posti nella parte inferiore del banco stesso.

**PULIZIA FILTRI:** I banchi "POLIVAL" includono nella dotazione standard un efficace scuotitore manuale per la pulizia ad intervalli regolari delle tasche filtranti.

**ACCESSORI:** Canalizzazione zincata per lo scarico dell'aria filtrata nell'ambiente (vedi relativo dépliant illustrativo), silenziatori modello "AFON", filtri a carbone attivo per odori modello "CARBO", filtri a tasche per polveri finissime modello "CLEAN", "TRIS" plenum tetragonale costituito da 3 celle filtranti rigenerabili in tessuto metallico per la diffusione omogenea dell'aria nell'ambiente di lavoro, scutitore a vibratore pneumatico per pulizia filtri, gruppi filtranti in feltro agugliato speciale per una più spinta depurazione dell'aria da riciclare nell'ambiente di lavoro. Per aspirazioni centralizzate i Polival vengono ovviamente forniti senza motore. Oltre alle nostre esecuzioni standard siamo in grado di costruire banchi di qualsiasi dimensione, portanza e portata. per applicazioni particolari forniamo a richiesta un piano rivestito di materiale refrattario. L'elettroventilatore del Polival modello PR, fissato sul fianco del banco, può essere fornito, a richiesta, in versione carenata ed anche insonorizzata.

**PRINCIPALE APPLICAZIONE:** les nouveaux bancs filtrants "POLIVAL" sont largement utilisés dans les opérations de soudage, d'ébavurage, de meulage, de ponçage qui intéressent particulièrement l'industrie du bois, du marbre, les fonderies métallurgiques et mécaniques. L'étude approfondie des fentes aspirantes de nos bancs permet de capter complètement les fumées et les poussières nocives dès qu'elles apparaissent afin d'éviter qu'elles puissent atteindre les voies respiratoires de l'opérateur, ce qui pourraient provoquer des lésions de manière irréparable. On conseille particulièrement, les bancs POLIVAL lorsqu'on est sûr que l'air circule de nouveau dans le local de travail, grâce à ses propriétés filtrantes.

**ESPARGNE ENERGETIQUES:** le POLIVAL est pourvu de poches filtrantes en feutre spécial aiguillé, ce qui permet d'obtenir des rendements de filtration supérieurs à 99%. il est donc possible de remettre l'air filtré dans le local de travail en obtenant une épargne énergétique considérable surtout pendant l'hiver.

**ASPIRATION ELEVEE:** L'aspiration des bancs POLIVAL, tout en étant élevée, ne comporte pas les opérations de soudage et ne provoque aucun phénomène de tirage vu que l'air est rappelé de manière uniforme.

**STRUCTURE PORTANTE ROBUSTE EN PANNEAUX:** Réalisé en tôle d'acier galvanisée, le banc POLIVAL , en vertu de sa conformation particulièrement robuste est à même de supporter des charges statiques proches de 350 kg.

**PLAN ET PAROIS QUE L'ON PEUT ENLEVER :** le plan de travail et les parois, de face et latérale, sont aspirants et on peut les enlever lorsqu'on veut effectuer des inspections éventuelles à l'intérieur ,ou bien, lorsqu'on veut appuyer, sur le plan aspirant , des pièces de grandes dimension. En plus du fait que les parois augmentent l'effet aspirant, elles font aussi office d'écran contre la lumière des rayons ultra-violet, l'écoulement des déchets, les étincelles afin de protéger le milieu de travail

**TIROIRS DE RECUPERATION:** les poussières et les déchets les plus lourds dus à l'usage se déposent à l'intérieur du banc et on peut les retirer facilement grâce à de grands tiroirs de récupération placés dans la partie inférieure de ce banc.

**NETTOYAGE DES FILTRES:** les bancs POLIVAL possèdent comme équipement standard, un secoueur manuel efficace servant à nettoyer les poches filtrantes à intervalles réguliers.

**ACCESSOIRES:** une canalisation en tôle galvanisée servant à libérer l'air filtré dans le local de travail (voir dépliant relatif), des silencieux, modèle "AFON" des filtres à charbon actif pour les odeurs, modèle "CARBO", des filtres à poches pour les poussières très fines, modèle "CLEAN", "TRIS" plenum tétragonal formé de 3 cellules filtrantes qu'on peut régénérer, en tissu métallique pour la diffusion homogène de l'air dans le local de travail. Un secoueur à vibrateur pneumatique pour le nettoyage des filtres. Des groupes filtrants en feutre aiguillé spécial afin de permettre une dépuratation plus poussée de l'air que l'on veut recycler dans le local de travail. Pour les aspirations centralisées, les POLIVAL sont fournis évidemment sans moteur. En plus de nos exécutions standard, nous sommes en mesure de construire des bancs de toute dimension, charge et portée maximum. Au sujet des applications particulières, nous fournissons sur demande un plan recouvert d'un matériel réfractaire. L'électroventilateur du POLIVAL, modèle PR, fixé sur le côté du banc, peut être fourni sur demande en version carenée et également insonorisée.

**MAIN APPLICATION:** the new "POLIVAL" filter benches can be used for a wide range of application in welding, trimming, grinding and lapping operations in the wood, marble, foundry and metal industries. the careful design of noxious fumes and dust as they generated, thus preventing them from being breathed in by the operator, causing irreparable damage. POLIVAL filter benches are particularly recommended for air recycling in the work environment.

**ENERGY SAVING:** POLIVAL benches are fitted with filter bags made from special tufted felt which allow filter yields of over 99% to be achieved. This means that filtered air can be recycled through the work premises with a considerable energy saving, especially during the winter.

**MAXIMUM ASPIRATION:** although strong, POLIVAL's aspiration rate does not influence welding operation and does not create draughts since air suction is uniform.

**ROBUST PANELLED WEIGHT-BEARING STRUCTURE:** Made from galvanized steel plates, the POLIVAL bench is extremely robust by virtue of its particular shape, and is able to withstand static loads of nearly 350 kg for sqm. approx.

**REMOVABLE WORK SURFACE AND WALLS:** The work surface and front and side walls form part of the suction surface and can be removed in order to allow internal inspection if necessary or enable the support of large size items. In addition to increasing the suction effect, the walls also act as a shield to protect the environment from ultraviolet rays and the leak of slag, sparks, etc.

**COLLECTING TRAYS:** Slag and heavy dust from machining operations are deposited within the bench and can be easily removed using the wide collecting trays placed in the lower part of the bench itself.

**FILTER CLEANING:** POLIVAL benches include an efficient manual shaker as part of the standard fittings for the regular cleaning of the filter bags.

**ACCESSORIES:** Galvanized ducts to recycle filtered air into environment (see illustrated leaflet), "AFON" model silencers, "CARBO" model odour filters with activated charcoal and "CLEAN" model filter bags for very fine dusts, "TRIS" tetragonal plenum composed of 3 reusable filter wire mesh baskets for the steady immission of air into the work environment. Shaker with pneumatic vibrator for cleaning filters. Filter unit in special tufted felt for a more thorough purification of the air to be recycled through the work premises. For centralised aspiration units, POLIVAL benches are supplied without fans. In addition to our standard models we are able to build benches of any size, lift and load. For special applications, we will supply a surface covered with refractory material on request. The POLIVAL model PR electroventilator, which is fixed onto the side of the bench, can be supplied in a boxed and also soundproofed version on request.



Polival mt 1 con scuotitore manuale, ventilatore scoperto  
 Polival mt 1 avec secoueur manuel sans carénage  
 Polival mt 1 with hand-shaker, unbodyed fan  
 Polival mt 1 mit handrüttler, ventilatoren ohne verkleidung  
 Polival mt 1 con sacudidor manual, ventilador descubierto



Polival mt 2 con scuotitore pneumatico, ventilatore scoperto  
 Polival mt 2 avec secoueur pneumatique, sans carénage  
 Polival mt 2 with pneumatic shaker, unbodyed fan  
 Polival mt 2 mit luftdruck rüttler, ventilatoren ohne verkleidung  
 Polival mt 2 con sacudidor neumático, ventilador descubierto



**EINSATZMÖGLICHKEITEN:** Die neuen Filterwerkbanken POLIVAL finden ein weites Anwendungsgebiet im Bereich der Schweißtechnik (Verklebung) Abtropfung, Schliff, Pulverung in der Möbel-, Marmor-, Stahl- und metall-mechanischen Industrie. Das genaue Studium der Absaugerschlitze in unseren Bänken erlaubt die vollständige Abführung der entstehenden Dämpfe oder Staub, auf diese Weise wird verhindert, daß diese die Atemwege der Arbeiter erreichen und diese irreparabel schädigen. Die Werkbanken POLIVAL sind besonders zu empfehlen, wenn man die Wiederaufbereitung der Luft am Arbeitsplatz in Erwägung zieht.

**ENERGIEERSPARNIS:** Die POLIVAL sind mit Filtertaschen aus Spezial Nadelfilz ausgestattet, die es erlauben eine Filterleistung von bis zu 99% zu erreichen. Folglich ist es möglich, die gefilterte Luft wieder an den Arbeitsplatz zu entlassen unter einer bemerkenswerten Energieersparnis, besonders in den Wintermonaten.

**MAXIMALE ANSAUGUNG:** Die Ansaugung der POLIVAL behindert trotz ihrer Leistungsfähigkeit die Schweißvorgänge nicht und ruft keine Zugluftprobleme hervor, da sie gleichmäßig ist.

**ROBUSTE TRÄGERSTRUKTUR:** Die Werkbank nicht POLIVAL ist aufgrund ihres besonderen Aufbaus in verzinktem Stahlblech extrem robust und ist in der Lage statische Gewichte von bis zu 350 kg zu tragen.

**AUSZIEHBARE ARBEITSFLÄCHEN UND WANDE:** Die Arbeitsplatte und die Front- und Seitenflächen sind ausziehbar, um eventuelle Inspektionen zu erlauben und die Unterstützung auch großer Arbeitsstücke zu erleichtern. Die Wände dienen über die Vergrößerung der Saugleistung hinaus auch zum Schutz des Arbeitsplatzes von UV-Licht, Entweichen von Splintern und Funken, u.s.v.

**SAMMELSCHUBLADEN:** Splitter und Pulver von größerem Gewicht setzen sich im Inneren der Werkbank ab und sind leicht durch eine große Sammelschublade im unteren Teil der Werkbank zu entfernen.

**REINIGUNG DER FILTER:** Die Werkbanken POLIVAL enthalten in ihrer Standardausführung einen leistungsfähigen Handrüttler für die Reinigung der Filtertaschen in regelmäßigen Abständen.

**BEHÖR:** Verzinkte Kanäle für die Ablassung der gefilterten Luft in die Umwelt (siehe entsprechende Illustration), Schalldämpfer Typ "AFON", Filter aus Aktivkohle gegen Gerüche Typ "CARBO", Filtertaschen für feinsten Pulver Typ "CLEAN", "TRIS" viereckiges Plenum, bestehend aus 3 wiederverwendbare Filterzellen aus metallischem Stoff für die Homogene Diffusion der Luft in die Umgebung des Arbeitsplatzes. Pneumatischer Vibrator für die Säuberung der an den Arbeitsplatz zurückgeführten Luft, für die zentrale Absaugung kann POLIVAL natürlich ohne Motor geliefert werden. Über unsere Standardausführung hinaus sind wir in der Lage, Werkbank je nach Ausmaß und Tragfähigkeit auszuführen. Für besondere Verwendungen liefern wir auf Anfrage eine mit feuerfester Arbeitsfläche. Der an der Werkbank befestigte Ventilator des POLIVAL, Typ PR, kann auf Anfrage auch in getzsetter Version geliefert werden.

**PRINCIPALES APLICACIONES:** Los nuevos bancos filtrantes "POLIVAL" encuentran amplio empleo en las operaciones de soldadura, rebabado, amoladura y pulido en la industria de la madera, mármol, fundeías y metal-mecánica. El atento estudio de las ranuras aspirantes de nuestros bancos permite la completa captación de los humos en su origen y de los polvos nocivos evitando que éstos alcancen las vías respiratorias del operador, dañándolo inclusive irreparablemente. Los bancos POLIVAL están recomendados especialmente cuando se desea reciclar el aire en el ambiente de trabajo.

**AHORRO ENERGÉTICO:** El POLIVAL posee bolsas filtrantes de fieltro especial, que permiten obtener rendimientos de filtración superiores al 99%. El aire filtrado por consiguiente vuelve al ambiente de trabajo con notables ahorros energéticos, sobre todo en el período invernal.

**ROBUSTA ESTRUCTURA PORTANTE CON PANELES:** El banco POLIVAL, realizado con chapa de acero galvanizada, gracias a la particular conformación constructiva extremadamente robusta, está en condiciones de soportar cargas estáticas de aproximadamente 350 Kg.

**PLANO Y PAREDES EXTRAÍBLES:** El plano de trabajo y las paredes, frontales y laterales, son aspirantes y extraíbles para permitir eventuales inspecciones en el interior, o bien favorecer el apoyo de piezas de grandes dimensiones. Las paredes, además de aumentar el efecto aspirante, hacen de pantalla para la protección del ambiente de la luz de los rayos ultravioletas, fugas de escorias, chispas, etc.

**CAJONES DE RECOLECCIÓN:** Las escorias y los polvos más pesados de las elaboraciones se depositan en el interior del banco y se pueden extraer fácilmente a través de amplios cajones de recolección situados en la parte inferior del banco.

**LIMPIEZA DE LOS FILTROS:** Los bancos "POLIVAL" incluyen en el equipo base estándar un eficaz sacudidor manual para la limpieza con intervalos regulares de las bolsas filtrantes.

**ACCESORIOS:** Tubería galvanizada para la evacuación del aire filtrado en el ambiente (ver relativo folleto ilustrativo), silenciadores modelo "AFON", filtros de carbón activo para olores modelo "CARBO", filtros de bolsa para polvos muy finos modelo "CLEAN", "TRIS" plenum tetragonal formado por 3 cámaras filtrantes regenerables de tela metálica para la difusión homogénea del aire en el ambiente de trabajo, sacudidor con vibrador neumático para la limpieza de filtros, grupos filtrantes de fieltro especial para una mayor depuración del aire a reciclar en el ambiente de trabajo. Para aspiraciones centralizadas los Polival se entregan claramente sin motor. Además de nuestros productos estándar, estamos en condiciones de construir bancos de cualquier tamaño, capacidad y fuerza. Para aplicaciones particulares, suministramos a petición un plano forrado de material refractario. El electroventilador del Polival modelo PR, fijado al costado del banco, puede entregarse, a petición, en versión carenada y también insonorizada.



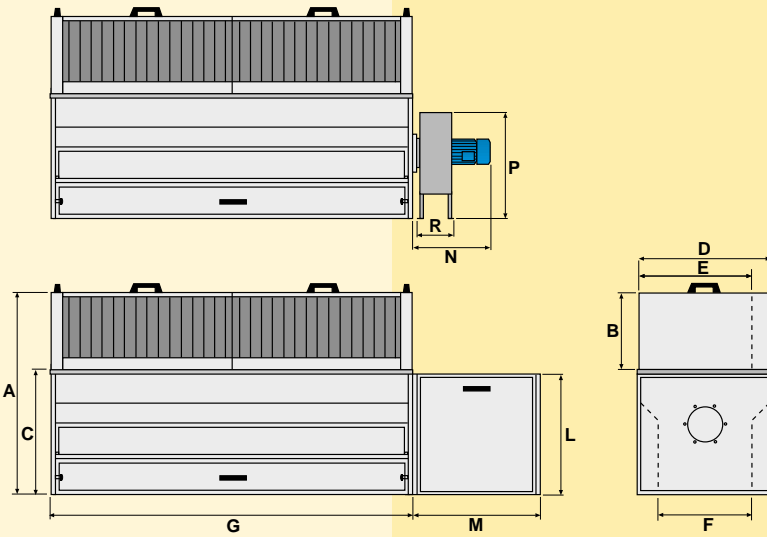
Polival con ventilatore carenato, silenziatore mod. "Afon", diffusore mod. "Tris"  
Polival avec ventilateur dans son carénage, silenciateur mod. "Afon", diffuseur mod. "Tris"  
Polival with hooded fan, silencer mod. "Afon", diffuser mod. "Tris"  
Polival mit schalldämmender kapselung, schalldämpfer mod. "Afon", luftverteiler mod. "Tris"  
Polival con ventilador carenado, silenciador mod. "Afon, difusor mod. "Tris"



Polival con silenziatore mod. "Afon", unità filtrante mod. "Clean Carbo"  
Polival avec silenciateur mod. "Afon", unité filtrante mod. "Clean Carbo"  
Polival with silencer mod. "Afon", mod "Clean Carbo" filtering unit  
polival mit schalldämpfer mod. "Afon", filtermodul mod. "Clean Carbo".  
Polival con silenciador mod. "Afon", unidad filtrante mod. "Clean Carbo"



CARATTERISTICHE TECNICHE  
 CARACTERISTIQUES TECHNIQUES  
 TECHNICAL FEATURES  
 TECHNISCHE DATEN  
 CARACTERÍSTICAS TÉCNICAS



MOTORE-MOTOR-MOTEUR-MOTOR-MOTOR			
Modello Modele Model Typ Modelo	Potenza Puissance Power Leistung Potencia	g/min. t/min. RPM d/min. 1 Vueltas	Tensione Voltage Voltage Spannung Tension
	HP/KW		(V) 50Hz
POLIVAL 1	4/3	2800	230/400
POLIVAL 2	5,5/4	2800	400/690

Modello Modele Model Typ Modelo	Portata Debit Delivery Luftmenge Caudal	Pressione totale Pressione total Total pression Gesamtdruck Presion total	Livello sonoro Niveau sonore Average sound level Schall-niveau Nivel sonoro	Bocca di mandata Bouche aspirant Intake opening Ansaug-öffnung Boca aspirante	Dimensioni - Dimensions Dimensions - Abmessungen - Dimensiones											
					A	B	C	D	E	F	G	L	M	N	P	R
POLIVAL 1	4000/2352 mc/h "c.f.m."	50 mm HzO	74 dBA)	220X220 (mm)	1395	584	840	1000	875	700	1120	800	860	595	805	260
POLIVAL 2	5000/2941	60	78	240X240	1395	584	840	1000	875	700	2220	800	860	625	915	280

ACCESSORI - ACCESSOIRES - ACCESSORIES - ZUBEHORE - ACCESORIOS

**1** •Silenziatori "Afon"  
 •Silenciateurs Type "Afon"  
 •"Afon" Silencers  
 •"Afon" Schalldämpfer  
 •Silenciadores "Afon"



**2** •"Tris" Diffusore D'aria In Ambiente  
 •"Tris" Diffuseur D'air Dans L'ambiance  
 •"Tris" "Air Diffuser In Premises  
 •"Tris" Luftdiffusor Zun Raum  
 •"Tris" Difusor De Aire Para Ambiente



**5** •Scuotitore Pneumatico  
 •Secoueur Pneumatique  
 •Pneumatic Shaker  
 •Luftdruck Rüttler  
 •Sacudidor Neumático

**6** •Interruttore Marcia E Arresto  
 •Interrupteur  
 •Starter  
 •Ein-Aus Schalter  
 •Interruptor Encendido/Apagado

Per canalizzazione varia: cappello cinese, collari, terminale di espulsione, tubazione zincata diretta, deviazioni, curve, coni di riduzione, raccordi, serrandine di regolazione, braghe, bocchette, ecc. nonchè ventilatori di estrazione riferirsi al ns. catalogo generale.

Pour tuyauteries: chapeau chinois, colliers embout d'expulsion, tuyaux galvanisées droits, deviations, coudes, cone de réduction, raccords, volets de réglange, diffuseurs, etc. et ventilateurs d'extraction. Se rapporter au catalogue général.

For various ducting: chinese hat, collars, terminal piece, galvanized straight pipes, diversions, bends, reduction tapers, unions, adjustment shutters, straps, inlets, etc. in addition to extractor fans please refer to our general catalogue.

Verzinkte Rohrleitung: chinesischer Hut, Rohrschelle, Ausblastuecke Abweichungen, Boegen, Reduzierstuecke, Verbindungsstuecke, Regulierungsklappen, Schlingenseile, Duse, Ventilatoren u.s.w. Siche Hauptkatalog.

Para tuberías varias: Caperuza, abrazaderas, terminal de expulsión, tubería galvanizada directa, codos, conos de reducción, racores, compuertas de regulación, empalmes, bocas, etc., como así también ventiladores de extracción, consultar nuestro catálogo general.

**3** •Box Carenato Insonorizzato  
 •Carenage Insonorisé  
 •Sound-Proof Box  
 •Schalldammverkleidung  
 •Box Carenado Insonorizado



**4** •Elettroventilatori  
 •Electroventilateurs  
 •Electrofans  
 •Elektroventilatoren  
 •Electroventiladores



Tutti i dati contenuti in questo catalogo sono suscettibili di variazioni e miglioramenti. La CORAL si riserva il diritto di modifiche senza preavviso.  
 Les données sus-indiquées peuvent être modifiées et améliorées. CORAL a le droit d'effectuer ces changements sans obligation de préavis.  
 Values on this catalogue are indicative and can be subject to modification and improvements. CORAL reserves the right to change them without previous advice.  
 Änderungen vorbehalten.  
 Todos los datos contenidos en este catalogo están sujetos a variaciones. CORAL se reserva el derecho de modificarlos sin aviso previo.



via Venezia 4/6 - 20060 Trezzano Rosa (MI) ITALY

+39 02 95301003 Fax +39 02 95301004

e-mail: info@coral.it http://www.coral.it