

PROBIS



BRACCIO SNODATO MOD. PROBIS



APPLICAZIONI: il braccio snodato autoportante CORAL mod. PROBIS rappresenta la migliore soluzione tecnica e possiede la versatilità necessaria per aspirare fumi generati da saldature a stagno, vapori di laboratorio, elettronica in genere, lavori di piccolo artigianato, oreficeria, laboratori di odontotecnici, laboratori di ricerca, laboratori di analisi, ecc.

Il braccio CORAL mod. PROBIS/A può essere richiesto con due snodi, dotati di viti di serraggio rapido per l'esatto posizionamento sul posto di lavoro, a seconda del tipo di utilizzo specifico voluto.

Il PROBIS, può essere fissato a soffitto o al tavolo di lavoro.

PRINCIPIO DI FUNZIONAMENTO: l'aria inquinata viene aspirata tramite uno dei sette tipi di cappette, intercambiabili a seconda del tipo di utilizzo aventi la possibilità di posizionamento ideale grazie alla rotazione di 360° rispetto all'asse, attraverso la tubazione in alluminio anodizzato con snodi in robusto materiale plastico, giungendo infine nel gruppo aspirante e filtrante CORAL o all'impianto centralizzato di aspirazione.

ACCESSORI: oltre alle varie tipologie di cappe predisposte alla aspirazione quella con cappa circolare può essere equipaggiata di luce alogena per una migliore e più circoscritta area di visibilità.

La CORAL è inoltre in grado di fornire speciali cappe di aspirazione in plexiglas per saldature automatiche, in modo da visualizzare la corretta esecuzione delle stesse ed inoltre la serrandina di regolazione flusso d'aria.

Application

*BRAS ARTICULE MOD. PROBIS
ARTICULATED ARM MOD. PROBIS*

A PPLICATION: le bras articulé autoporteur CORAL mod. PROBIS représente la meilleure solution technique et offre une variété de possibilités pour aspirer les fumées provoquées par les soudures à l'étain, les vapeurs de laboratoire, l'électronique en général, les travaux d'artisanat, l'orfèvrerie, les laboratoires de prothésistes dentaires, les laboratoires de recherche, les laboratoires d'analyse, etc...

Le bras CORAL mod. PROBIS/A peut être fourni avec deux articulations munies de vis de serrage rapide afin d'obtenir son positionnement exact sur l'emplacement de travail et par rapport au type d'utilisation spécifique désirée.

Le PROBIS peut être fixé au plafond ou sur la table de travail.

P RINCIPE DE FONCTIONNEMENT: l'air polluée est aspiré par un des sept types de hottes, interchangeables suivant le type d'utilisation. Celles-ci peuvent être parfaitement positionnées grâce à leur rotation de 360° par rapport à l'axe.

L'air traverse une tubulure en aluminium anodisé ayant les articulations en plastique résistant et arrive ainsi dans le groupe aspirant et filtrant CORAL ou à l'installation d'aspiration centralisée.

A CCESSOIRES: parmi les différents types de hottes prévues pour l'aspiration, la hotte circulaire peut être équipée d'une lumière halogène afin d'obtenir une meilleure visibilité centrée sur la zone de travail. CORAL peut également fournir des hottes d'aspiration spéciales en plexiglass pour les soudures automatiques, de manière à vérifier le bon fonctionnement des opérations.

A PPLICATIONS: the PROBIS self-supporting articulated arm, made by CORAL represents the best technical solution and has the necessary versatility for extracting fumes emitted by soft soldering, laboratory vapours, electronics in general, small-scale craft work goldsmithery, dental laboratories, research laboratories, analytical laboratories, etc. The CORAL PROBIS/A, arm is available with two articulated joints fitted with fast-tightening screws for correct positioning at the workstation, according to the specific type of use required. The PROBIS arm can be fixed to the ceiling or the workbench.

O PERATING PRINCIPLE: the polluted air is sucked in by one of the seven types of hoods, interchangeable according to the type of use with ideal positioning possibilities as it can rotate 360° about its axis, passes through the anodized aluminium pipe with articulated joints made of a resistant plastic material, to the CORAL suction and filter unit or the centralized suction system.

A CCESSORIES: in addition to the various types of hoods available, the circular hood can be fitted with halogen light for a greater and more clearly defined area of visibility CORAL also provide special hoods made of plexiglas for automatic welding so that these operations can be kept under visual control and a damper to set the desired air flow.

*LABORATORIO DI RESTAURO METALLI PREZIOSI
(ISTITUTO UNIVERSITARIO SUOR ORSOLA BENINCASA, NAPOLI)*

Applicazione PROBIS/A -
Application PROBIS/A -
Application du PROBIS/A -
Anwendungsbeispiel PROBIS/A -
Aplicación PROBIS/A -



GELENKARM MOD. PROBIS BRAZO ARTICULADO MOD. PROBIS

ANWENDUNGSBEREICHE: der selbsttragende Gelenkarm CORAL, Modell PROBIS stellt die beste technische Lösung dar und besitzt die Vielseitigkeit, die notwendig ist, wenn es um die Absaugung von beim Lötten entstehendem Rauch sowie von Dämpfen, die bei Arbeiten in Labors, mit Elektronik allgemein, bei kleinen handwerklichen Arbeiten, bei Goldschmiedearbeiten, in Zahntechnik, Forschungs- und Untersuchungslabors usw. entstehen.

Der CORAL-Arm Modell PROBIS/A kann mit zwei Gelenken angefordert werden; diese verfügen über eine Schnellspannschraube, die eine exakte Positionierung am Arbeitsplatz, je nach gewünschter Nutzung ermöglicht.

Der PROBIS-Arm kann sowohl an der Decke als am Arbeitstisch befestigt werden.

FUNKTIONSWEISE: die verschmutzte Luft wird mit einem der sechs je nach Anwendungszweck austauschbaren Köpfen angesaugt; der Kopf kann aufgrund der im Verhältnis zur Achse um 360° möglichen Drehung in die jeweils angemessene Position gebracht werden, danach wird die Luft durch das mit Gelenken aus robustem Kunststoff versehene Aluminiumrohr geleitet, bis sie schließlich die Ansaug- und Filtriereinheit CORAL erreicht.

ZUBEHÖR: es sind unterschiedliche Ansaugköpfe erhältlich, wobei das Drehkopfmodell mit einer Halogenbeleuchtung versehen werden kann, die einen besseren und klar umschriebenen Sichtbereich ermöglicht.

Die Firma CORAL ist ebenso in der Lage, spezielle Abzugshauben aus Plexiglas zu liefern, die für automatische Schweißvorgänge geeignet sind, da auf diese Weise die exakte Ausführung der Arbeiten überwacht werden kann.

Eine Luftabsperreklappe ist vorhanden.

APLICACIONES: el brazo articulado autoportante CORAL mod. PROBIS representa la mejor solución técnica y posee la versatilidad necesaria para aspirar los humos generados por la soldadura con estaño, los vapores de talleres, de la industria electrónica en general, trabajos de pequeño artesanado, orfebrería, laboratorios odontológicos, laboratorios de investigación, laboratorios de análisis, etc.

El brazo CORAL mod. PROBIS/A se puede solicitar con dos articulaciones, dotadas de tornillos de ajuste rápido para la ubicación exacta en el lugar de trabajo, según el tipo de uso específico deseado.

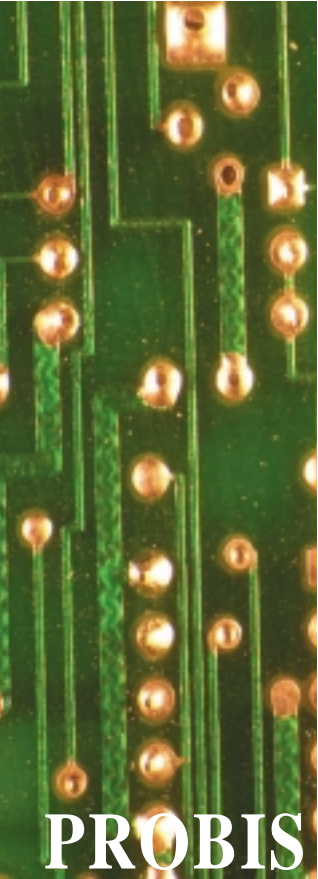
El PROBIS se puede fijar en el techo o en la mesa de trabajo.

PRINCIPIO DE FUNCIONAMIENTO: el aire contaminado se aspira mediante uno de los siete tipos de campanas (intercambiables según el tipo de uso, con la posibilidad de una ubicación ideal gracias a la rotación a 360° con relación al eje), atraviesa la tubería de aluminio anodizado con articulaciones de resistente material plástico y, por último, llega al grupo aspirante y filtrante CORAL o a la instalación de aspiración centralizada.

ACCESORIOS: además de los distintos tipos de campanas previstas para la aspiración, el tipo de campana circular se puede equipar con una luz halógena para lograr una visibilidad mayor y más circunscripta. La CORAL también puede suministrar campanas de aspiración especiales de plexiglas para soldaduras automáticas, que permiten ver la correcta ejecución de los trabajos y, además, con una compuerta de regulación del flujo de aire.



TECHNICAL FEATURES



Caratteristiche tecniche
Caractéristiques techniques
Technische daten
Características técnicas

PROBIS/A

Il PROBIS/A è la migliore soluzione tecnica per l'aspirazione di inquinanti vari.

Le PROBIS/A est la meilleure solution technique pour l'aspiration des différents polluants.

The PROBIS/A is the best technical solution for suction of various pollutants.

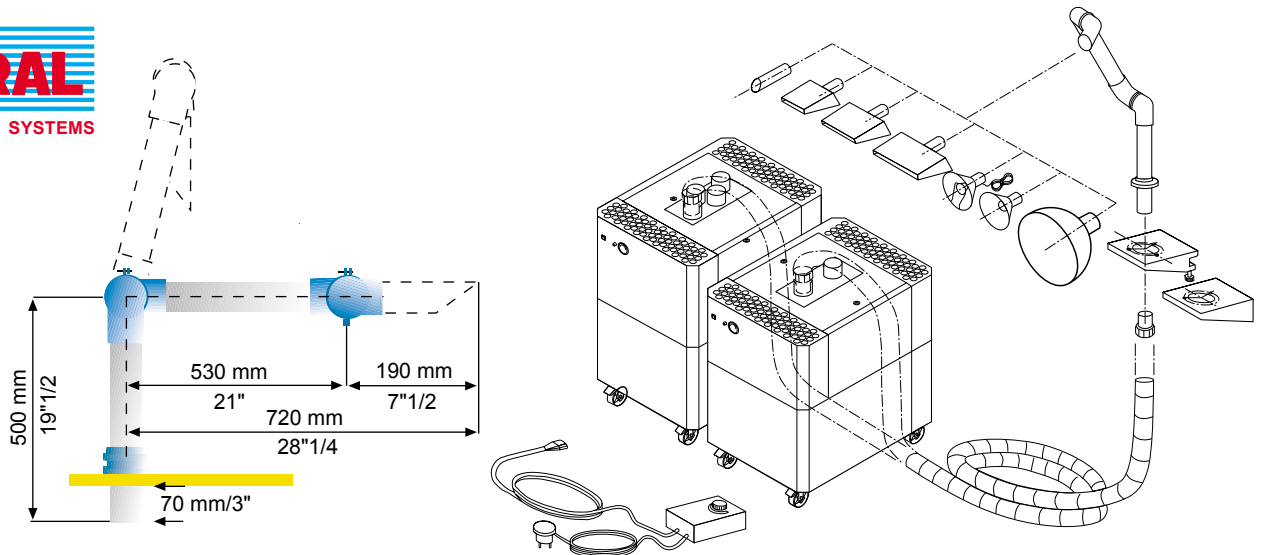
PROBIS/A ist die beste technische Lösung für die Absaugung verschiedenen Schadstoffen.

El PROBIS/A es la mejor solución técnica para la aspiración de distintos contaminantes.



LABORATORIO DI RESTAURO METALLI PREZIOSI (ISTITUTO UNIVERSITARIO SUOR ORSOLA BENINCASA, NAPOLI)

Applicazione PROBIS/A - Application PROBIS/A - Application du PROBIS/A - Anwendungsbeispiel PROBIS/A - Aplicación PROBIS/A -



PROBIS/C

É la nuova versione del braccio snodato PROBIS.

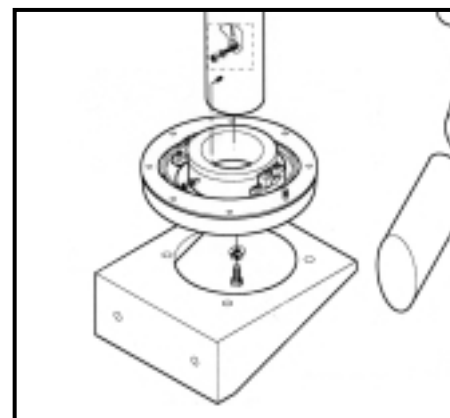
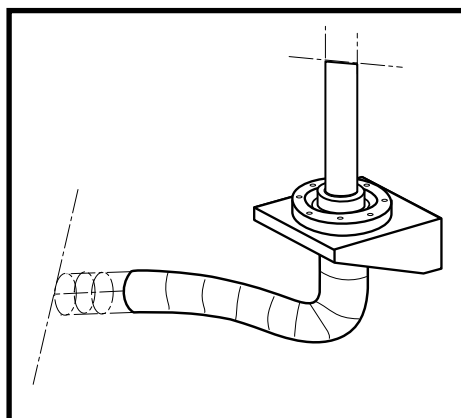
Mantiene sempre la versatilità necessaria a garantire un semplice utilizzo e una qualità costruttiva più elevata.

Il s'agit de la nouvelle version du bras articulé PROBIS. Il possède toujours sa plurifonctionnalité d'utilisation ainsi que sa facilité de fonctionnement, et une qualité de construction plus haute.

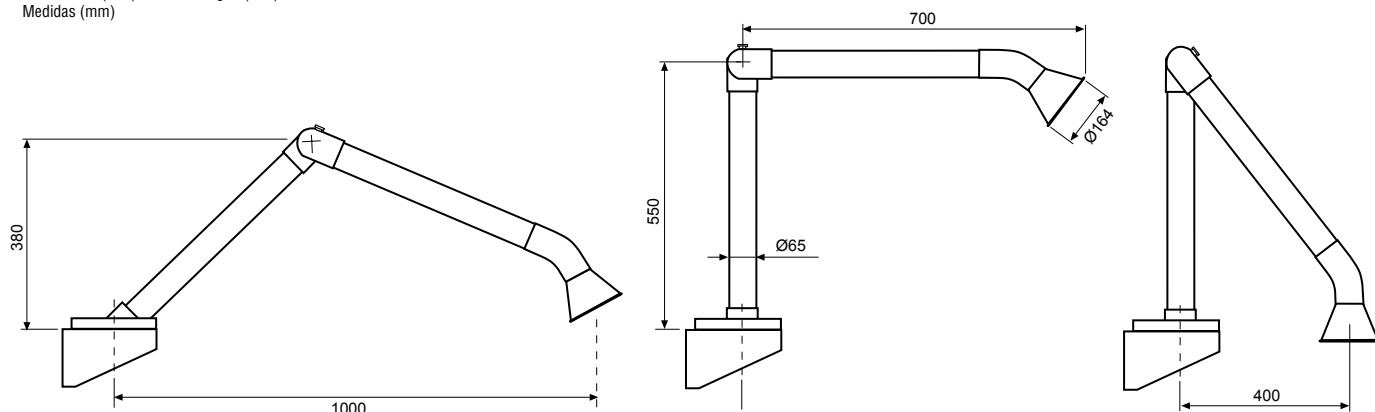
It is the new version of the PROBIS articulated arm. It maintains always the versatility to grant an easy use and a higher quality.

Ist die einfache Ausführung des Gelenkarmes PROBIS. Es wird Vielseitigkeit, einfache Bedienung erhöhte konstruktive Qualität gewährleistet.

Es la nueva versión del brazo articulado PROBIS. Mantiene siempre la versatilidad necesaria para garantizar un uso sencillo y una elevada calidad constructiva.

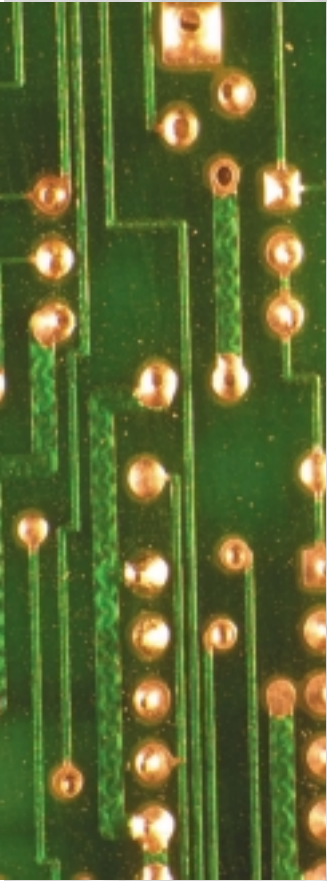


Dimensioni (mm) - Dimensions (mm)
 Dimensions (mm) - Abmessungen (mm)
 Medidas (mm)

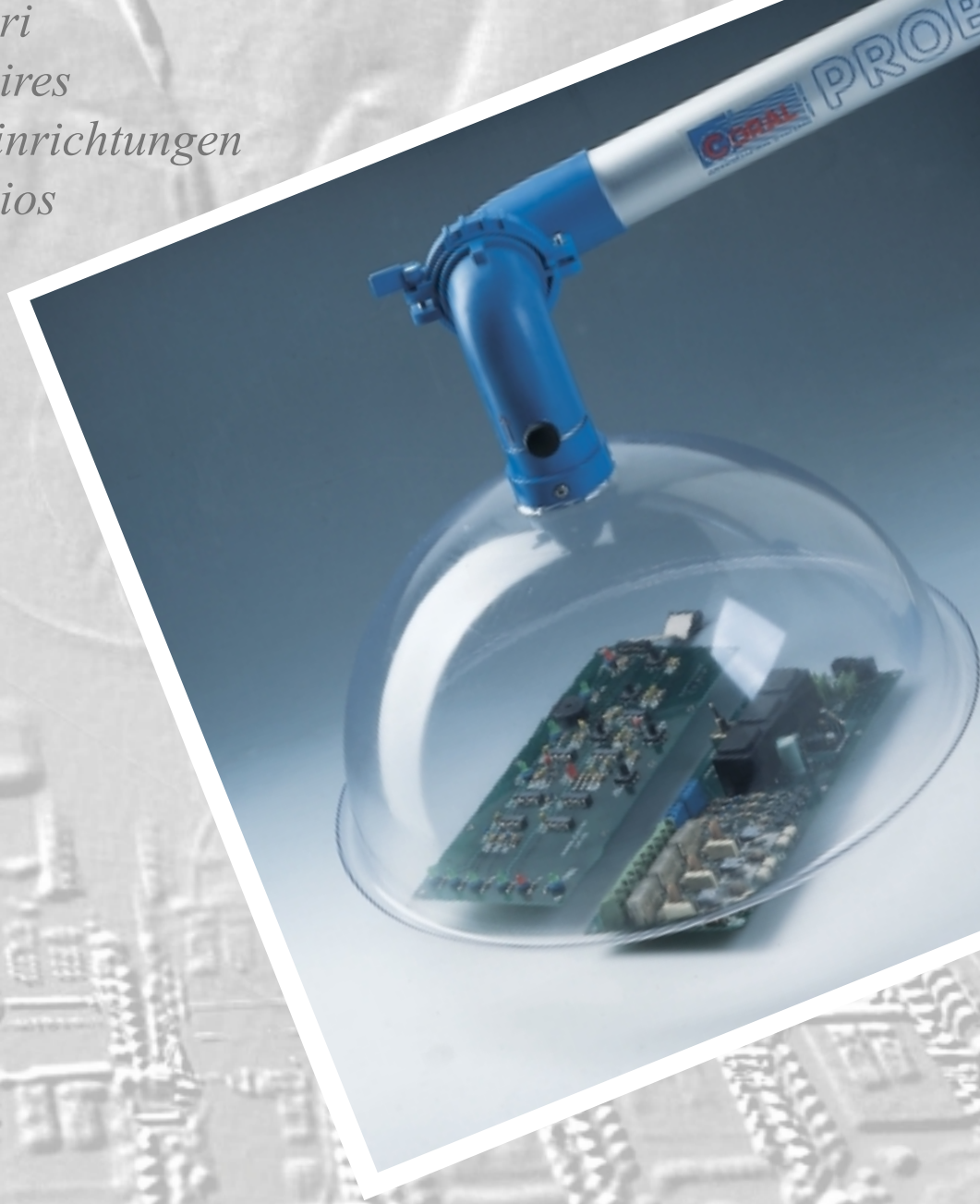


A

C C E S S O R I E S



*Accessori
Accessoires
Zusatzeinrichtungen
Accesorios*



PROBIS/A



Cappa circolare in plexiglas

Hotte circulaire en plexiglas

Plexiglas circular hood

Runde Haube aus Plexiglas

Campana circular de plexiglás

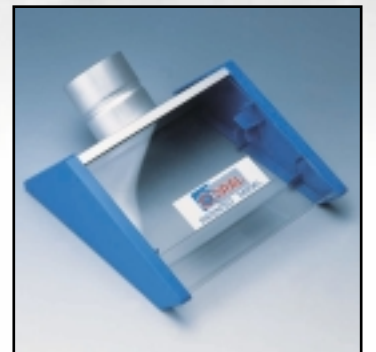
Cappa a fessura in plexiglas

Hotte avec fente en plexiglas

Plexiglas hood with leak

Schlitzhaube aus Plexiglas

Campana de ranura de plexiglás





Cappa a fessura L 100 mm

Hotte avec fente aspirante
long 100 mm

Hood with 100 mm leak

Schlitzhaube L= 100 mm

Campana de ranura L 100 mm

Cappa a fessura L 150 mm

Hotte avec fente aspirante
long 150 mm

Hood with 150 mm leak

Schlitzhaube L= 150 mm

Campana de ranura L 150 mm

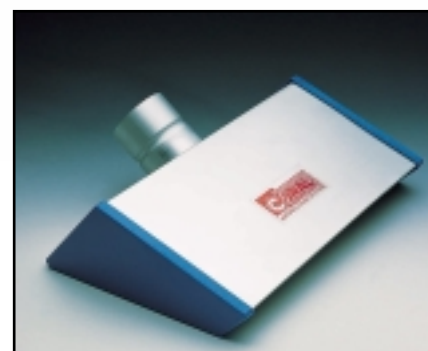
Cappa a fessura L 250 mm

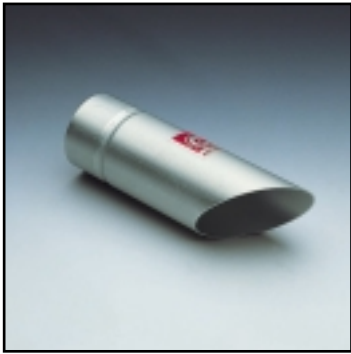
Hotte avec fente aspirante
long 250 mm

Hood with 250 mm leak

Schlitzhaube L= 250 mm

Campana de ranura L 250 mm





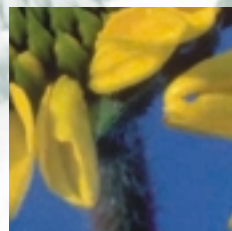
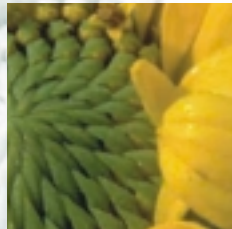
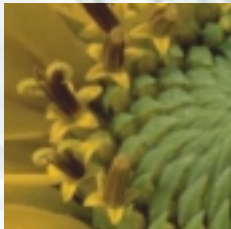
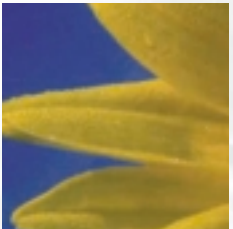
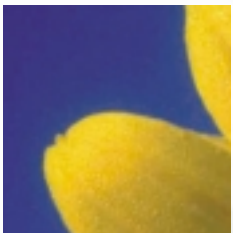
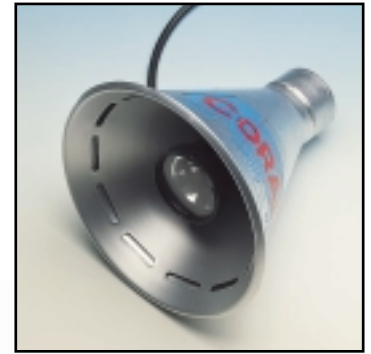
Cappa Stilo
 Hotte aspirante type Stilo
 Suction hood type Stilo
 Rohrhaube Stilo
 Campana Stilo

Cappa circolare
 Hotte ronde
 Circular hood
 Runde Haube
 Campana circular



Manicotti con flessibile
 Manchon de fixation flexible
 Couplings with flexible hose
 Schlauch und Anschlussmuffe
 Manguitos con flexible

Cappa circolare con lampada alogena 24V 20W
 Hotte circulaire avec lampe hallogène 24V 20W
 Circular hood with halogen light 24V 20W
 Runde Haube, mit Alogenlampe 24V 20W
 Campana circular con luz halógena 24 V 20 W



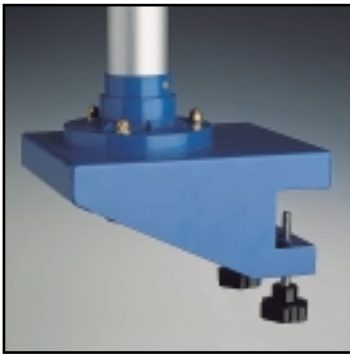
Alimentatore con e senza variatore di intensità luminosa
 Alimentation avec et sans variateur d'intensité lumineuse
 Transformer with and without light variator
 Transformator mit und ohne Leuchtregulierung
 Alimentador con y sin variador de intensidad luminosa





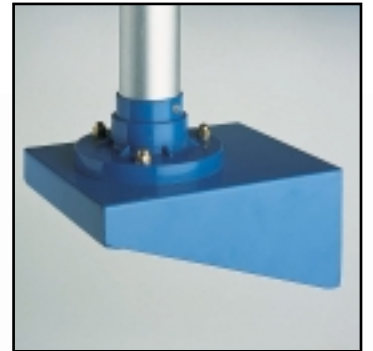
Probis 2 snodi
 Probis
 avec 2 articulations
 Probis with 2 joints
 Probis 2 Gelenke
 Probis 2 articulaciones

Serranda
 di regolazione flusso
 Targette papillon
 pour regulation du flux
 Air flow setting damper
 Regulierungsklappe
 Compuerta de
 regulación del flujo



Supporto da tavolo
 Support
 pour plan de travail
 Table support
 Standkonsole
 Soporte de mesa

Supporto a muro
 Support mural
 Wall support
 Wandkonsole
 Soporte de pared





CORAL ENGINEERING SRL

Via Venezia 4/6 - 20060 Trezzano Rosa (MI) ITALY

☎ +39 02 95301003 - Fax +39 02 95301004

e-mail: info@coral.it <http://www.coral.it>

SOCIETÀ DI ENGINEERING - SOCIETÉS D'INGENIERIE - ENGINEERING COMPANIES - INGENIEURFIRMEN - SOCIEDADES DE INGENIERIA

ITALIA

MILANO ☎ +39 02 95301003

TORINO ☎ +39 011 9980141

VICENZA ☎ +39 0444 322251

FRANCE

LYON ☎ +33 4 74 944 562

PARIS ☎ +33 1 60 868 069

POITIERS ☎ +33 5 49 379 596

ENGLAND U.K.

LITTLEBOROUGH ROCHDALE

☎ +44 1 706 373100