

OLISMOKE



ASPIRATORE PER FUMI DI SALDATURA A STAGNO

IMPIEGO: L'OLISMOKE è un aspiratore da tavolo per fumi di saldatura a stagno e vapori. L'OLISMOKE è particolarmente richiesto nel settore elettronico, elettrotecnico e radiotecnico, ove si assemblano, mediante saldatura a stagno, i vari componenti su circuiti stampati.

PRINCIPIO DI FUNZIONAMENTO: l'aria inquinata viene aspirata mediante un tubo flessibile snodato di diametro 100 mm modello OLIFLEX, direttamente alla fonte e prima che l'inquinante stesso possa raggiungere le vie respiratorie dell'operatore. Tramite un piccolo elettroventilatore ad alta efficienza l'aria viene proiettata verso l'alto dove sistemi di filtrazione provvedono alla sua depurazione. Il modello OLISMOKE/CA è dotato di una cartuccia filtrante a carbone attivo montata sulla bocca premente del ventilatore in sostituzione al tubo di espulsione per la filtrazione dei fumi e gas. È inoltre disponibile come optional una cartuccia addizionale in poliestere, certificato BIA classe U.S.G.C, ad alta efficienza filtrante (OLISMOKE/CA/B). L'OLISMOKE migliora quindi le condizioni di lavoro incrementando la produzione.

Grazie alla particolare configurazione costruttiva, L'OLISMOKE si presenta:

- Poco ingombrante
- Silenzioso
- Leggero
- Efficiente
- Pratico
- Orientabile in tutte le direzioni
- Maneggevole
- Estremamente economico (consumi pressoché nulli)

Application



SILENZIOSITÀ ELEVATA: la particolare tecnica costruttiva del ventilatore adottata consente di ottenere una rumorosità particolarmente contenuta.

RISPARMI ENERGETICI: l'estrazione dei fumi nocivi dagli ambienti di lavoro nella stagione invernale crea in essi un forte abbassamento di temperatura. Di solito questa situazione viene ovviata con il super dimensionamento dell'impianto di riscaldamento, i cui inconvenienti sono l'alto costo di impianto e di gestione. L'OLISMOKE/CA/B rappresenta la soluzione al problema, in quanto l'aria filtrata può essere riciclata nel locale con valore di emissione nei limiti di legge.

ASPIRATEUR POUR FUMÉE DE SOUDURE A L'ÉTAIN SOFT-SOLDERING FUMES ASPIRATOR

UTILISATION: L'OLISMOKE est un petit appareil que l'on peut poser sur une table pour aspirer les fumées de soudure à l'étain et les vapeurs.

L'OLISMOKE est particulièrement recherché dans le secteur de l'électronique, électrotechnique et la radiotechnique. Lorsqu'on assemble les divers éléments sur les circuits imprimés au moyen de la soudure à l'étain.

PRINCIPE DE FONCTIONNEMENT: la captation de l'air pollué s'effectue directement à la source avant que celle-ci n'atteigne les voies respiratoires de l'opérateur grâce à un tube spécial flexible, OLIFLEX, articulé de diamètre 100 mm.

Par un petit motoventilateur d'une grande efficacité, l'air pollué est aspiré et projeté vers le haut où des systèmes centralisés d'aspiration la dépurent.

Le modèle OLISMOKE/CA est équipé d'une cartouche filtrante de charbon actif placée sur le refoulement du ventilateur qui permet de filtrer les poussières et les gaz.

Il existe en option, la possibilité de mettre une cartouche filtrante en polyester, certifiée BIA, classe U.S.G.C haute efficacité de filtration (OLISMOKE CA/B).

L'OLISMOKE améliore les conditions de travail en favorisant l'augmentation de la production.

Grâce à sa configuration particulière l'OLISMOKE se présente:

- maniable
- silencieux
- efficace
- orientable dans toutes les directions
- léger
- peu encombrant
- pratique
- extrêmement économique (absorption électrique faible)

NIVEAU SONORE FAIBLE: La technique de construction adoptée permet d'obtenir une réduction considérable du bruit.

ECONOMIE D'ENERGIE: L'extraction des fumées nocives provoque une baisse importante de la température dans les locaux de travail pendant l'hiver.

D'habitude, on fait face à cette situation avec le surdimensionnement du système de chauffage.

Les inconvénients engendrés sont le prix élevé de l'installation et de la gestion.

L'OLISMOKE/CA/B représente une solution au problème car l'air filtré peut être recyclé dans le local avec un taux de concentration conforme aux normes.

USE: OLISMOKE is a table aspirator for fumes and vapours caused by soft soldering. OLISMOKE is particularly helpful in the electronic, electrotechnical and radio-technical sector, where the various components are assembled on printed circuits by soft soldering.

OPERATING PRINCIPLE: The polluted air is removed, by means of a special flexible, articulated hose 100 mm Ø, model OLIFLEX, directly at its source before it can reach the operator's respiratory system. Using a small, high efficiency electrofan, the polluted air is pushed upward where a filter cartridge is positioned.

The OLISMOKE/CA model is equipped with an active carbon filtering cartridge placed on the fan's exhaust which takes care of the filtration of gases and fumes. It is also available as optional an additional cartridge in polyester BIA certified rated to U.S.G.C with high filtering efficiency (OLISMOKE/CA/B). OLISMOKE therefore improves working conditions and increases production.

Thanks to their special construction, OLISMOKE is:

- easy to handle
- noiseless
- efficient
- able to be positioned in all directions
- light weight
- practical
- powerfull
- compact
- inexpensive & with low energy consumption

SILENT: the special construction of the fan that has been used allow for a particularly low noise level.

ENERGY SAVINGS: the removal of polluted fumes from work environment during winter causes a great decrease in temperature. Usually this situation is solved by increasing the heating system which, on the other hand, has the disadvantage of system and management high costs. OLISMOKE/CA/B represents the solution: to the problem, as the filtered air can be recycled in the premises being the toxicity below the limit value permitted by the law.



LÖTRAUCH-ABSAUGGERÄT

ASPIRADOR DE HUMOS DE SOLDADURA CON ESTAÑO

ANWENDUNGSBEREICH: OLISMOKE ist ein Tisch-Absauggerät, das bei Dampf-Rauchentwicklung während des Lötprozesses angewandt wird. OLISMOKE wird insbesondere im elektronischen, elektrotechnischen und radiotechnischen Bereich eingesetzt, da es sich hier darum handelt, die verschiedenen Komponenten auf Chips zu löten.

FUNKTIONSWEISE: Der Schadstoff wird über einen flexiblen Schlauch, mit einem Durchmesser von 100 mm, Modell OLIFLEX, direkt am Entstehungsort abgesaugt, bevor der Schadstoff überhaupt die Atmungswege der beschäftigten Person erreicht. Mit Hilfe eines Kleinen hocheffizienten und geräuscharmen Elektroventilators wird der Schadstoff nach oben geleitet, dort sorgen zentrale Absaug- und Filtersysteme für seine Beseitigung.

Das Modell OLISMOKE/CA ist ausserdem mit einer, Aktivkohle enthaltenden, Filterpatrone versehen, um die Abscheidung der Stäube und Gase auf der Stelle zu gewährleisten. Die Aktivkohle-Impregnung leistet die gleiche Absorbierungseffekt.

OLISMOKE verbessert damit die Arbeitsbedingungen und erhöht die Produktion.

Dank seines besonderen Designs weist OLISMOKE folgende Eigenschaften auf:

- handlich
- geräuscharm
- effizient
- in alle Richtungen drehbar
- leicht
- platzsparend
- praktisch
- äusserst energiesparend (fast Kein Verbrauch)

ERHÖHTE GERÄUSCHARMUT: Die besondere technische Konstruktion und die verwendeten Ventilatorflügel garantieren äusserste Geräuscharm.

ENERGIEERSPARNIS: Besonders im Winter bedeutet die Entziehung der schädlichen Stoffe aus Arbeitsräumen einen starken Rückgang der Zimmertemperatur. Im allgemeinen wird diese Situation über eine Verstärkung des Heizsystems ausgeglichen, wobei sich die Anschaffungs- und Betriebskosten der Anlage erhöhen. Mit OLISMOKE/CA/B lösen Sie das Problem, denn die gefilterte Luft kann wieder in den Raum zurückgeführt werden.

USO: el OLISMOKE es un aspirador de mesa para humos de soldadura con estaño y vapores. El OLISMOKE es muy solicitado en los sectores electrónico, electrotécnico y radiotécnico, en los que se ensamblan, mediante soldadura con estaño, los distintos componentes en circuitos impresos.

PRINCIPIO DE FUNCIONAMIENTO: el aire contaminado se aspira mediante un tubo flexible articulado de 100 mm de diámetro modelo OLIFLEX, directamente en el origen, y antes de que el contaminante pueda llegar a las vías respiratorias del operador. Mediante un pequeño electroventilador de alta eficiencia, el aire se dirige hacia arriba, donde sistemas de filtración se encargan de su depuración. El modelo OLISMOKE/CA está dotado de un cartucho filtrante de carbón activo montado en la boca impelente del ventilador en reemplazo del tubo de expulsión para la filtración de los humos y los gases. Además, se encuentra a disposición como elemento opcional un cartucho adicional de poliéster, certificado BIA clase U.S.G.C. de alta eficiencia filtrante (OLISMOKE/CA/B). El OLISMOKE mejora así las condiciones de trabajo, incrementando la producción.

Gracias a la configuración constructiva especial, el OLISMOKE se presenta:

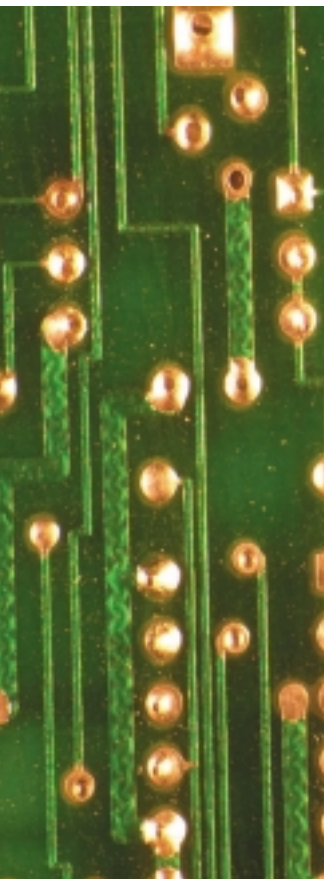
- De dimensiones limitadas
- Silencioso
- Ligero
- Práctico
- Eficiente
- Maniobrable
- Orientable en todas las direcciones
- Sumamente económico (consumos casi nulos)

ELEVADO SILENCIO: la técnica constructiva especial adoptada para el ventilador permite obtener un nivel de ruido particularmente limitado.

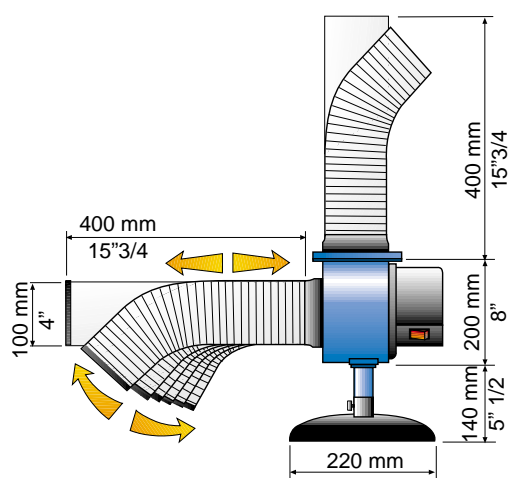
AHORRO ENERGÉTICO: la extracción de los humos nocivos de los ambientes de trabajo en la temporada invernal crea en los mismos un fuerte descenso de temperatura. Normalmente, esta situación se resuelve con un cálculo superior de las dimensiones de la instalación de calefacción, cuyos inconvenientes son el alto coste de instalación y de gestión. El OLISMOKE/CA/B representa la solución del problema, ya que el aire filtrado se puede reciclar en el local, con un valor de emisión dentro de los límites establecidos por la ley.

T

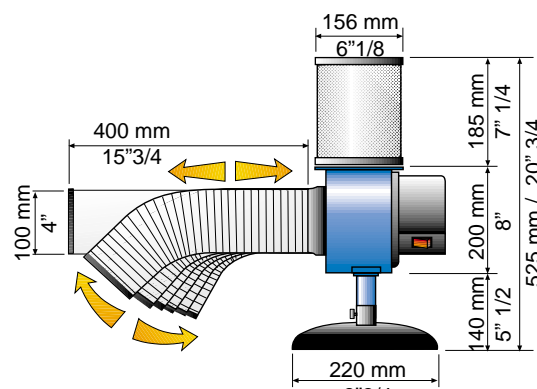
E C H N I C A L F E A T U R E S



Caratteristiche tecniche
Caractéristiques techniques
Technische daten
Características técnicas



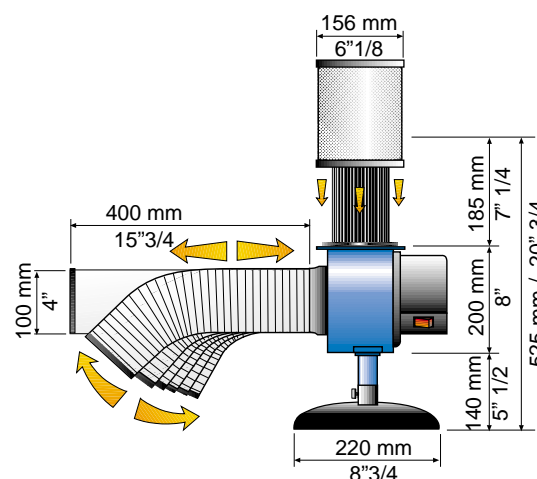
OLISMOKE



OLISMOKE/CA



- Cartuccia addizionale inserita nell'OLISMOKE/CA/B
- Cartouche filtrante insérée dans l' OLISMOKE/CA/B
- Additional cartridge supplied with the OLISMOKE/CA/B
- Zusätzliche Filterpatrone im OLISMOKE/CA/B
- Cartucho adicional colocado en el OLISMOKE/CA/B



OLISMOKE/CA/B

	Portata max. Capacité maximum Airflow Max Luftmenge Caudal máx. (m ³ /h) (c.f.m.)	Potenza assorbita Puissance absorbee Absorbed power Aufgenommene Leistung Potencia absorbida (W)	Livello sonoro Niveau sonore Noise level Schallniveau Nivel sonoro (dBA)	Peso netto Poinds net Net weight Netto Gewicht Peso neto (Kg)
OLISMOKE	260 / 153	75	48	5,5
OLISMOKE/CA	240 / 141	75	47	6,5
OLISMOKE/CA/B	200 / 117	75	47	7,0



CORAL ENGINEERING SRL

Via Venezia 4/6 - 20060 Trezzano Rosa (MI) ITALY

☎ +39 02 95301003 - Fax +39 02 95301004

e-mail: info@coral.it <http://www.coral.it>

SOCIETÀ DI ENGINEERING - SOCIETÉS D'INGENIERIE - ENGINEERING COMPANIES - INGENIEURFIRMEN - SOCIEDADES DE INGENIERIA

ITALIA

MILANO ☎ +39 02 95301003

TORINO ☎ +39 011 9980141

VICENZA ☎ +39 0444 322251

FRANCE

LYON ☎ +33 4 74 944 562

PARIS ☎ +33 1 60 868 069

POITIERS ☎ +33 5 49 379 596

ENGLAND U.K.

LITTLEBOROUGH ROCHDALE

☎ +44 1 706 373100