



AIRALT-AIRALT/M

*DEPURATORE POLVERI E FUMI
CON PULIZIA AUTOMATICA
IN CONTROLAVAGGIO*

*FILTRE A DÉCOLMATTAGE PNEUMATIQUE
À CARTOUCHES,
FONCTIONNANT EN DÉPRESSION*

*DUST & FUME COLLECTOR WITH
AUTOMATIC REVERSE
PULSE CLEANING*

*FILTERGERÄT MIT DRUCKLUFTABREINIGUNG
ÜBER DIFFERENZDRUCK*

*DEPURADOR POLVOS Y HUMOS CON
LIMPIEZA AUTOMÁTICA EN CONTRALAVADO*



ANTIPOLLUTION SYSTEMS



IL FILTRO PUÒ ESSERE CORRETTAMENTE UTILIZZATO PER IL TRATTAMENTO DI FUMI, POLVERI NEI SETTORI MECCANICO, CHIMICO E FARMACEUTICO.

PRINCIPIO DI FUNZIONAMENTO

L'aria polverosa entra dall'attacco sulla tramoggia in basso e, per effetto della brusca diminuzione della velocità e del preabbattitore ad urto, le particelle con granulometria maggiore decantano e finiscono nell'apposito bidone di raccolta. Le particelle più fini o leggere risalgono il corpo, all'interno del quale sono alloggiati le cartucce (AIRALT) o maniche filtranti (AIRALT/M); l'aria inquinata percorre i setti filtranti dall'esterno verso l'interno, di modo che la polvere si deposita esternamente, mentre l'aria risale i setti filtranti e fuoriesce depurata. Il progressivo depositarsi di polvere rende necessaria la pulizia periodica dei filtri: il getto d'aria compressa consente la pulizia per controlavaggio e sottopone i setti filtranti ad un moto oscillatorio ad alta frequenza. Questo getto, denominato "onda d'urto", favorisce naturalmente il processo di controlavaggio. La pulizia dei filtri avviene per settori, per mezzo di elettrovalvole a membrana, gestite da un programmatore ciclico o da un PLC su quadro elettrico che determina i tempi di pausa e di lavoro, in funzione della differenza di pressione tra zona sporca e zona pulita del filtro. Ciò consente di mantenere lo stato di efficienza del filtro a livelli sempre massimi. Questo tipo di pulizia, molto affidabile, fa sì che il filtro, dopo un periodo iniziale di lavoro, raggiunga un valore di perdita di carico praticamente costante lungo tutta la sua vita operativa. Il filtro è dotato di pressostato differenziale per il monitoraggio dell'intasamento dei filtri e conseguente ciclo di pulizia pneumatico.

Sia le cartucce che le maniche nella dotazione standard sono in fibre di poliestere IFA/BGIA L-PES e garantiscono una elevata separazione (<0,1%) solo con velocità di filtrazione inferiori a 0,056 m/s, con concentrazioni di polveri di ingresso di 200 mg/m³ e di granulometria compresa tra i 0,2 e i 2 µm.

I filtri AIRALT ed AIRALT/M ammettono in uscita una depressione massima di 5000 mmH₂O / 0,5 Bar. Qualora si rendesse necessario un circuito aerulico con perdita di carico maggiore o versioni del filtro rispondenti alla normativa ATEX (filtro collocato in zone classificate 22-21 dust / 2-1 gas), consultare preventivamente l'Ufficio Tecnico CORAL. È consigliato proteggere il manufatto dalle intemperie per garantirne una vita prolungata nel tempo.



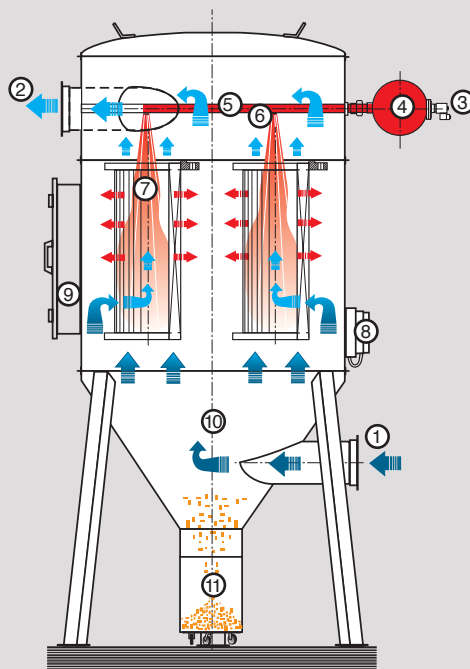
SCHEMA DI FUNZIONAMENTO AIRALT A CARTUCCE

SCHÉMA DE FONCTIONNEMENT AIRALT VERSION A CARTOUCHES.

AIRALT CARTRIDGES VERSION OPERATING SCHEMA.

FUNKTIONSPRINZIP VON AIRALT, PATRONENAUSFÜHRUNG.

DIAGRAMA DE FUNCIONAMIENTO AIRALT CON CARTUCHOS.





LE FILTRE PEUT ÊTRE UTILISÉ POUR LE TRAITEMENT DES FUMÉES ET DES POUSSIÈRES DANS LE SECTEUR MÉCANIQUE, CHIMIQUE ET PHARMACEUTIQUE.

PRINCIPE DE FONCTIONNEMENT

L'air poussiéreux entre dans la partie basse de la trémie, par la brusque diminution de la vitesse et par effet de choc du au décolmatage, les particules les plus lourdes, grace au mouvement de décantation cyclonique sont précipitées dans le bidon de récupération, prévu à cet effet. Les particules les plus fines ou les plus légères remontent dans le corps du filtre, à l'intérieur duquel sont placées les cartouches filtrantes ou manches filtrantes; l'air pollué parcourt les cartouches de l'extérieur vers l'intérieur, de manière à ce que la poussière se dépose à l'extérieur alors que l'air remonte dans les cartouches et sort épuré lui aussi à l'extérieur. Le dépôt progressif de la poussière rend nécessaire le décolmatage périodique des filtres: le jet d'air comprimé permet de nettoyer en contre-courant et soumet la cartouche à un mouvement oscillatoire à haute fréquence. Ce jet, appelé "onde de choc", facilite naturellement le processus de décolmatage.

Le décolmatage des filtres est effectué par secteur, au moyen d'électrovannes à membrane, pilotées par un programmateur cyclique ou par un PLC qui établit les temps de pause et de décolmatage, en fonction de la différence de pression entre zone sale et zone propre du filtre. Ce qui permet de maintenir les filtres à des niveaux de rendement toujours optimal. Ce type de nettoyage, très fiable, aide le filtre à atteindre, après une période initiale de rodage, une valeur de perte de charge pratiquement constante pendant toute sa durée de vie. Il est possible d'équiper le filtre d'un pressostat différentiel pour contrôler le colmatage des filtres et le cycle de nettoyage pneumatique conséquent.

Qu'il s'agisse des cartouches ou des manches filtrantes standards sont en fibres de polyester IFA/BGIA L-PES, et assurent une très grande efficacité de séparation (<0,1%) en respectant des vitesses de filtration inférieures à 0,056 m/s, avec des concentrations de poussières en entrée de 200 mg/m³ et avec une granulométrie comprise entre 0,2 et 2 µm. Les filtres AIRALT et AIRALT/M permettent une dépression maximale de 5000 mmH₂O. En cas de besoin d'un circuit aéraulique avec une perte de charge supérieure ou version devant répondre aux normes ATEX (filtre installé dans des zones classées 22-21 (poussières) / 2-1 (gaz) consulter préalablement le Bureau d'Etude de la société CORAL. Nous conseillons de protéger le groupe contre les intempéries.



THE FILTER CAN BE USED FOR TREATMENT OF FUMES AND DUSTS IN MECHANICAL, CHEMICAL OR PHARMACEUTICAL APPLICATIONS.

OPERATING PRINCIPLE

The contaminated air enters from the hopper inlet and due to the abrupt decrease of velocity and the 1ST stage impact filter, the larger particles decant and fall into the dust collection bin.

The finer or lighter particles flow through the unit, where the filtering cartridges are placed; the contaminated air flows through the cartridges (AIRALT) or the sleeves (AIRALT/M) from the outside to the inside, therefore the dust deposits outside and the air flows through the filters and is emitted in a purified condition.

The gradual accumulation of dust requires a periodical cleaning of the filters: the backwashing cleaning is carried out by a compressed air blast which causes a high frequency oscillating motion to the filters.

This air blast technique, also known as "shock wave cleaning" helps the backwashing process.

The cleaning sequence is carried out on each filter section, by means of diaphragm magnetic valves managed by a cycle timer, which determines both pause and operating period or by a PLC mounted on the control board, taking into account the pressure differential between clean and dirty zones of the filters. In this way the conditions of efficiency of the filter are always maintained at a maximum. Thanks to this highly reliable cleaning method, after an initial operating period, the filter reaches a nearly constant pressure drop throughout its operating life.

The unit is fitted with a differential pressure switch for monitoring the cartridges clogging and the subsequent pneumatic cleaning cycle.

The standard mounted cartridges or sleeves made from polyester fibres with IFA/BGIA L-PES classification, ensure a high separation efficiency rate (<0,1%) only with filtration speed lower than 0.056 m/s, with inlet dust concentration of 200 mg/m³ and particle size between 0.2 and 2 µm.

The AIRALT-AIRALT/M filter equipment allows a maximum vacuum of 5000 mmH₂O/0,5 bar on the outlet. In case of special requests for bigger loss charges or version requesting ATEX versions (filter positioned in zone 22-21 dust / 2-1 gas) please contact our Technical Department.

We suggest to protect the unit against hard weather conditions to ensure a longer life.

- | | | | |
|--|---|--|---|
| ① INGRESSO ARIA CON POLVERI
ENTRÉE DE L'AIR POLLUÉ
POLLUTED AIR INLET
SCHMUTZLUFT-EINTRITT
ENTRADA AIRE CON POLVOS | ④ SERBATOIO ARIA COMPRESSA
RESERVOIR D'AIR COMPRIMÉ
COMPRESSED AIR TANK
DRUCKLUFTTANK
DEPÓSITO DE AIRE COMPRIMIDO | ⑦ CARTUCCIA FILTRANTE
CARTOUCHE FILTRANTE
FILTERING CARTRIDGE
FILTERPATRONE
CARTUCHO FILTRANTE | ⑩ TRAMOGGIA
TRÉMIE
HOPPER
TRICHTER
TOLVA |
| ② USCITA ARIA FILTRATA
SORTIE DE L'AIR PROPRE
FILTERED AIR OUTLET
REINLUFT-AUSTRITT
SALIDA AIRE FILTRADO | ⑤ TUBO DISTRIBUZIONE
TUYAUTERIE D'INJECTION DE L'AIR COMPRIMÉ
DISTRIBUTION PIPE
DRUCKLUFTVERTEILER
TUBO DE DISTRIBUCIÓN | ⑧ PROGRAMMATORE CICLICO
PROGRAMMATEUR CYCLIQUE
CYCLIC PROGRAMMER
ABREINIGUNGSSTEUERUNG
PROGRAMADOR CÍCLICO | ⑪ BIDONE RACCOLTA
(fino al Ø2000mm)
BIDON DE RÉCUPÉRATION
(jusqu'au Ø2000mm)
COLLECTION BIN
(up to Ø2000mm)
SAMMELBEHÄLTER
(bis Ø2000mm)
BIDÓN RECEPTOR
(hasta el Ø2000mm) |
| ③ ELETTRIVALVOLA
ÉLECTROVANNE
ELECTROVALVE
MAGNETVENTIL
ELECTROVÁLVULA | ⑥ UGELLI
INJECTEURS
NOZZLES
DÜSEN
BOQUILLAS | ⑨ PORTELLO D'ISPEZIONE
PORTE D'INSPECTION
MAINTENANCE DOOR
WARTUNGSTÜR
PORTEZUELA DE INSPECCIÓN | |

INGRESSO ARIA DA TRATTARE
Entrée de l'air pollué
Inlet for air to be treated
Schmutzluft-Eintritt
Entrada aire a tratar

INQUINANTE
Polluant
Pollutant
Staubpartikel
Contaminante

USCITA ARIA PULITA
Sortie de l'air propre
Clean air outlet
Reinluft-Austritt
Salida aire limpia

ARIA COMPRESSA IN CONTROLAVAGGIO
Jet d'air comprimé en contre-courant
Reverse pulse compressed air
Druckluft in Gegenwaschung
Aire comprimido en contralavado



DIE FILTERANLAGE IST FÜR RAUCH- UND STAUBABSCHIEDUNGEN GEEIGNET. SEINE ANWENDUNGSGEBIETE ERSTRECKEN SICH VON DER METALLVERARBEITUNG, CHEMIE UND PHARMAZIE.

FUNKTIONSPRINZIP

Die Schmutzluft tritt assymetrisch tangential in den Trichter ein. Die schweren Staubpartikel dekantieren in den Staubsammelbehälter.

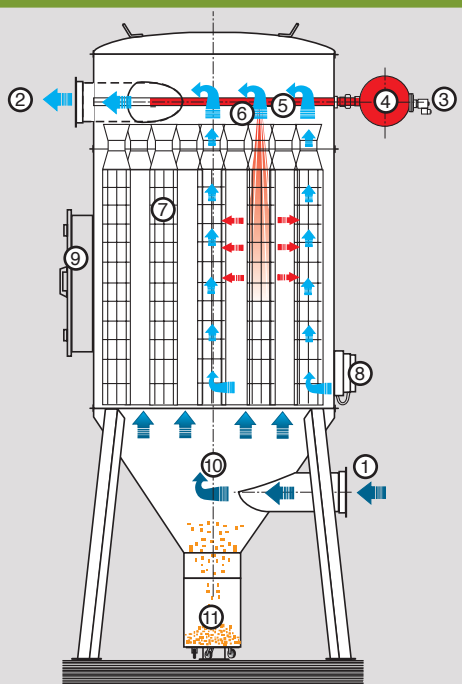
Die feinen Staubpartikel steigen in den Filterkörper auf und durchströmen von außen nach innen die Filtermedien. Die gefilterte Luft verlässt den Filter. Die kontinuierliche Belastung der Filtermedien (Filterpatronen oder Airalt M mit Filterschläuchen) sorgt für eine Sättigung. Durch die Differenzdruckabreinigung und dem Prinzip der Gegenwaschung werden die Filtermedien während des Betriebes mit Druckluftstößen gereinigt und somit wird für eine längere Standzeit gesorgt.

Die Abreinigungssteuerung sorgt für die ständige Beobachtung und Analyse des Differenzdrucks der Filteranlage und reguliert nach den vorprogrammierten Parametern die Abreinigung. Diese können auch über eine SPS des Schaltschranks eingestellt werden.

Serienmäßig sind die Filterpatronen -und schläuche nach IFA/BGIA- Klasse L- PES klassifiziert (auf Wunsch IFA/BGIA- Klasse M- PES). Der Abscheidegrad beträgt hierbei < 0,5% bei einer Durchlassgeschwindigkeit von 0,056m/s und einer Rohgasbelastung von 200mg/m³ von Staubpartikeln mit den Korngrößen zwischen 0,2 und 2µm.

Die Filteranlagen AIRALT und AIRALT M ist bis zu einem maximalen Unterdruck von 0,5bar druckresistent. Falls Sie den Airalt in einer höheren unterdruckresistenten Ausführung oder in einer ATEX- Version benötigen (ATEX- Klassifikation Zone 22 - 21 für Stäube bzw. Zone 2 - 1 für Gase) , steht Ihnen unsere technische Abteilung gern zur Verfügung.

Beachten Sie, dass die Fiteranlage für eine längere Lebensdauer vor Wetterumbilden zu schützen ist.



AIRALT/M

SCHEMA DI FUNZIONAMENTO AIRALT/M A MANICHE

SCHÉMA DE FONCTIONNEMENT AIRALT/M VERSION A MANCHES.

AIRALT/M SLEEVES VERSION OPERATING SCHEMA.

FUNKTIONSPRINZIP VON AIRALT/M, SCHLAUCHAUSFÜHRUNG.

DIAGRAMA DE FUNCIONAMIENTO AIRALT/M CON MANGAS.



EL FILTRO PUEDE SER CORRECTAMENTE UTILIZADO PARA EL TRATAMIENTO DE HUMOS Y POLVOS EN LOS SECTORES MECÁNICO, QUÍMICO Y FARMACÉUTICO.

PRINCIPIO DE FUNCIONAMIENTO

El aire polvoriento entra a través de la conexión inferior de la tolva y por efecto de la brusca reducción de velocidad y por acción del reductor mediante choque, las partículas de mayor granulometría decantan y son conducidas al específico bidón de recolección. Las partículas más finas o ligeras suben nuevamente al cuerpo en el cual están alojados los cartuchos filtrantes; el aire contaminado recorre los cartuchos desde el exterior hacia el interior, por lo que el polvo se deposita exteriormente, mientras el aire sube a través de los cartuchos y sale depurado.

La progresiva acumulación de polvo hace necesaria la limpieza periódica de los cartuchos filtrantes por medio de un chorro o disparo de aire comprimido que permite limpiar estos por contra lavado y somete el cartucho a un movimiento oscilatorio de alta frecuencia. Este chorro, denominado "onda de choque", favorece el proceso natural de limpieza.

La limpieza de los filtros se efectúa por sectores, mediante electroválvulas de membrana, gestionadas por un programador cíclico que determina los tiempos de pausa y de trabajo o por un PLC. Ello permite mantener siempre el estado de eficiencia del filtro a niveles máximos. Este tipo de limpieza, de elevada fiabilidad, hace que después de un período inicial de trabajo el filtro alcance un valor de pérdida de carga prácticamente constante a lo largo de toda su vida operativa.

El filtro está equipado con presostato diferencial encargado de monitorear la obstrucción de los cartuchos y el consiguiente ciclo de limpieza neumático.

Los cartuchos estándar en fibras de poliéster con clasificación BIA USG garantizan una elevada separación (< 0,5 %) sólo con velocidades de filtración inferiores a 0,056 m/s y con concentraciones de polvos de entrada de 200 mg/m³ y de granulometría comprendida entre 0,2 y 2 µm. Se encuentran disponibles cartuchos para usos particulares en poliéster antiestático, ignífugo, hidro/óleo-repelenes, USG & C.

El conjunto filtrante AIRALT (con cartuchos) y AIRALT/M (con mangas filtrantes) han sido proyectados para admitir en salida una depresión máxima de 5000 mm H₂O/0,5 bar. En caso de requerirse un circuito aeráulico con pérdida de carga mayor o versiones del filtro que sean conformes con lo establecido por la normativa ATEX (filtro colocado en zonas clasificadas 22-21 dust / 2-1 gas), consúltese previamente con la Oficina Técnica CORAL.

Se aconseja proteger este producto respecto de la intemperie a fin de garantizar una prolongada vida útil del mismo.

AIRALT 360 ATEX



AIRALT/M 181 ATEX



- | | | | |
|---|---|--|---|
| ① INGRESSO ARIA CON POLVERI
ENTRÉE DE L'AIR POLLUÉ
DUSTY AIR INLET
SCHMUTZLUFT-EINTRITT
ENTRADA AIRE CON POLVOS | ④ SERBATOIO ARIA COMPRESSA
RESERVOIR D'AIR COMPRIMÉ
COMPRESSED AIR TANK
DRUCKLUFTTANK
DEPÓSITO DE AIRE COMPRIMIDO | ⑦ MANICHE FILTRANTE
MANCHES FILTRANTES
FILTERING SLEEVES
FILTERSCHLÄUCHE
MANGAS FILTRANTE | ⑩ TRAMOGGIA
TRÉMIE
HOPPER
TRICHTER
TOLVA |
| ② USCITA ARIA FILTRATA
SORTIE DE L'AIR PROPRE
FILTERED AIR OUTLET
REINLUFT-AUSTRITT
SALIDA AIRE FILTRADO | ⑤ TUBO DISTRIBUZIONE
TUYAUTERIE D'INJECTION DE L'AIR COMPRIMÉ
DISTRIBUTION PIPE
DRUCKLUFTVERTEILER
TUBO DE DISTRIBUCIÓN | ⑧ PROGRAMMATORE CICLICO
PROGRAMMATEUR CYCLIQUE
CYCLIC PROGRAMMER
ABREINIGUNGSSTEUERUNG
PROGRAMADOR CÍCLICO | ⑪ BIDONE RACCOLTA
(fino al Ø2000mm)
BIDON DE RECUPERATION
(jusqu'au Ø2000mm)
COLLECTION BIN
(up to Ø2000mm)
SAMMELBEHÄLTER
(bis Ø2000mm)
BIDÓN RECEPTOR
(hasta el Ø2000mm) |
| ③ ELETTRIVALVOLA
ÉLECTROVANNE
ELECTROVALVE
ELEKTROVENTIL
ELECTROVÁLVULA | ⑥ UGELLI
INJECTEURS
NOZZLES
DÜSEN
BOQUILLAS | ⑨ PORTELLO D'ISPEZIONE
PORTE D'INSPECTION
MAINTENANCE DOOR
WARTUNGSTÜR
PORTEZUELA DE INSPECCIÓN | |

INGRESSO ARIA DA TRATTARE
Entrée de l'air pollué
Inlet for air to be treated
Schmutzluft-Eintritt
Entrada aire a tratar

INQUINANTE
Polluant
Pollutant
Staubpartikel
Contaminante

USCITA ARIA PULITA
Sortie de l'air propre
Clean air outlet
Reinluft-Austritt
Salida aire limpio

AIRA COMPRESSA IN CONTROLAVAGGIO
Jet d'air comprimé en contre-courant
Reverse pulse compressed air
Druckluft in Gegenwaschung
Aire comprimido en contralavado



PROGRAMMATORE

Esecuzione in cassetta stagna con coperchio in plastica trasparente; tempo di soffio e di pausa preimpostati ma modificabili in opera facilmente.

PROGRAMMEUR

Composé d'un boîtier étanche avec couvercle en plastique transparent; durée de l'injection de l'air comprimé et de pause pré-programmé mais facilement modifiables.

CYCLIC PROGRAMMER

A sealed container is used with a transparent lid, duration of injection and pause phases are preset but easily changeable.

DIFFERENZDRUCK- ABREINIGUNGSSTEUERUNG

Ausführung in dichtem Kasten mit Deckel aus durchsichtigem Plastik; Gebläsezeiten und Pausen vorausbestimmt, jedoch leicht während des Verlaufs einstellbar.

PROGRAMADOR CÍCLICO

Ejecución en caja estanca con tapa de plástico transparente; los tiempos de soplo y de pausa se encuentran preprogramados pero pueden ser fácilmente modificados en función de requerimientos específicos.

TENSIONE IN/OUT - TENSION IN/OUT - IN/OUT VOLTAGE SPANNUNG IN/OUT - TENSION IN/OUT	230 V / 24VAC
MAX .POTENZA DI CARICO PUISSANCE DE CHARGEMENT MAXI. MAXIMUM CHARGING POWER MAX LADELEISTUNG MAX .POTENCIA DE CARGA	20VA impulso 20VA impulsion 20VA pulse 20VA impuls 20VA impulso
TEMPERATURA -TEMPÉRATURE -TEMPERATURE RANGE TEMPERATUR- TEMPERATURA	-15+50 °C
GRADO DI PROTEZIONE - DEGRÉ DE PROTECTION PROTECTION CLASS- SCHUTZGRAD-GRADO DE PROTECCIÓN	IP65
PRESSIONE MASSIMA APPLICABILE PRESSION MAXI ADMISSIBLE MAXIMUM APPLICABLE PRESSURE MAX. ANWENDBARER DRUCK MAXIMA PRESSION APLICABLE	50 kPa-0,5 bar
RANGE DI PRESSIONE MISURABILE AMPLITUDE DE PRESSION MESURABLE RANGE OF MEASURABLE PRESSURE BANDBREITE DES MESSBAREN DRUCKS RANGE DE PRESSION MESURABLE	0+10KPa-0,1 bar
FUSIBILE FUSIBLE FUSE SICHERUNG FUSIBLE	1x2 A





ELETTROVALVOLA A MEMBRANA

Valvole a due vie normalmente chiuse azionate da solenoide eccitato elettricamente; per aria compressa fino a 7 bar. Pressione nel serbatoio aria compressa: 4/7 bar.

ELECTROVANNE À MEMBRANE

Vanne à deux voies normalement fermée actionnée par un bobine pilotée électroniquement; pour de l'air comprimé jusqu'à 7 bar de pression maxi. Pression dans le réservoir d'air comprimé: 4/7 bars.

ELECTROVALVE

Two way valve normally closed; it is activated by an electric solenoid. It holds air pressure of max.7 bar. The compressed air tank operates at 4 to 7 bar.

MAGNETVENTILE

Zweiwegeventil wird durch elektrischen Impuls des Solenoid betätigt. Max. Druckluftversorgung ist 7bar. Der Luftdruck im Tank beträgt 4-7bar.

ELECTROVÁLVULA DE MEMBRANA

Válvulas de dos vías normalmente cerradas, accionadas por solenoide excitado eléctricamente; para aire comprimido de hasta 7 bares. Presión en el depósito de aire comprimido: 4/7 bares.

	AIRALT 19-24	AIRALT 33-149	AIRALT 206-675	AIRALT/M
MODELLO- MODELE MODEL- MODELL- MODELO	VPN 508 – 24/50	VPN 514 – 24/50	VPN 516 – 24/50	VPN 508 – 24/50
ATTACCHI GAS- PRISE D'AIR COMPRIMÉ GAS FITTINGS- GASANSCHLÜSSE ACOPLIAMIENTOS GAS	(inches) 1	1 1/2	2	1
PRESIONE- PRESSION PRESSURE- DRUCK- PRESIÓN	(bar)	Min. 0,5 Max. 7 Consigliata- Conseillée- Recommended- Empfohlen- Aconsejada 5		
TEMPERATURA FLUIDO MAX TEMPÉRATURE DU FLUIDE MAX MAX FLUID TEMPERATURE MAX. FLÜSSIGKEITSTEMPERATUR TEMPERATURA MÁX FLUIDO	(°C)	80	80	80
PESO VEP- Poids VEP VEP WEIGHT- GEWICHT VEP- PESO VEP	(Kg)	1,2	2,3	2,8
TENSIONE- TENSION- VOLTAGE-(V) SPANNUNG- TENSION		24 AC	24 AC	24 AC
FREQUENZA- FRÉQUENCE- FREQUENCY- FREQUENZ- FRECUENCIA	(Hz)	50	50	50
POTENZA ASSORBITA PUISSANCE ABSORBÉE POWER UPTAKE ABSORBIERTE LEISTUNG POTENCIA ABSORBIDA	(VA) (W)	19 AC 15 DC	19 AC 15 DC	19 AC 15 DC
CLASSE DI PROTEZIONE- CLASSE DE PROTECTION PROTECTION CLASS - SCHUTZKLASSE CLASE DE PROTECCIÓN		IP 65	IP 65	IP 65

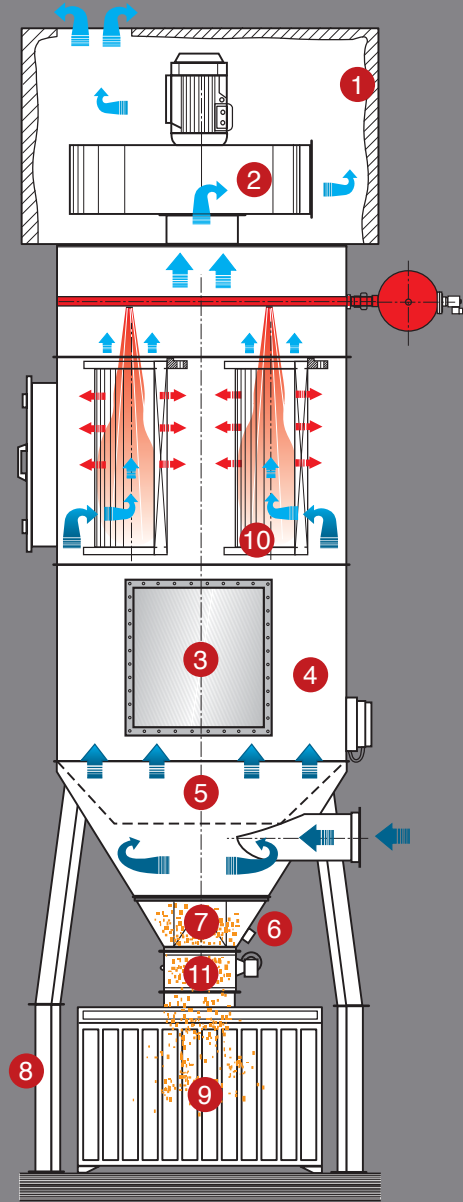


OPTIONALS

BALLATOIO per manutenzione filtri
 Course et échelle à crinoline pour intervention sur les filtres.
 Ladder and platform for filters maintenance
 Wartungsbühne zur Filterwartung
 Escalera para mantenimiento filtros



AIRALT 51 ATEX



- | | | |
|---|---|--|
| <p>1 Box insonorizzato
Caisson insonorisant
Soundproofed box
Schalldämmbox
Box insonorizado</p> <p>2 Ventilatore
Ventilateur
Fan
Ventilator
Ventilador</p> <p>3 Pannello antiscoppio
Panneau antidéflagrant
Explosion-relief panel
Druckentlastungspaneel
Panel antiexplosión</p> <p>4 Modulo aggiuntivo per Venting Area
Module supplémentaire pour Venting Area
Additional module for Venting Area
Zusatzmodul für Druckentlastung
Módulo adicional para Venting Area</p> | <p>5 Controcono interno
Contre-cône interne
Inner cone
Trichterkonus
Contracono interno</p> <p>6 Controllo di livello a palette rotante
Control de niveau a palette rotatif
Level control with rotating blade
Drehflügel- Füllstandsmelder
Control de nivel con paleta rotativa</p> | <p>7 Raccordo
Raccord
Fitting
Verbindungsstück
Racor</p> <p>8 Gambe con prolunga
Pieds avec rallonge
Legs with extension
Standbeinverlängerung
Patas con prolongación</p> <p>9 Contenitore di raccolta
Bidon de récupération
Dusts container
Sammelbehälter
Contenedor receptor</p> |
|---|---|--|

SCHEMA DI FUNZIONAMENTO CON OPTIONALS

SCHÉMA DE FONCTIONNEMENT AVEC OPTIONALS

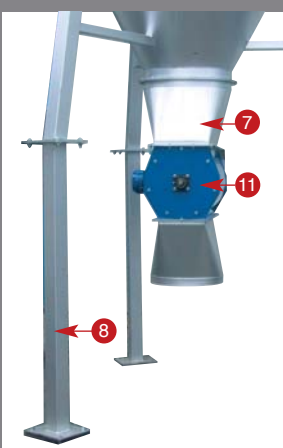
OPERATING SCHEMA WITH OPTIONALS

FUNKTIONSPRINZIP MIT OPTIONALS

DIAGRAMA DE FUNCIONAMIENTO CON OPCIONALs



- Box insonorizzante per serbatoio dell'aria compressa
- Box insonorisant pour le réservoir d'air comprimé
- Sound proofed box for compressed air tank
- Schalldämmeinhausung für Drucklufttank
- Box de insonorización para calderín de aire comprimido



- 10 Come OPTIONALS sono disponibili:
- cartucce e maniche in poliestere IFA/BGIA M-PES
 - cartucce e maniche in poliestere teflonato IFA/BGIA M-PES/TF
 - cartucce e maniche in poliestere antistatico IFA/BGIA M-PES/AX EXAN accredited

Options disponibles:

- cartouches et manches filtrantes en polyester IFA/BGIA M-PES
- cartouches et manches filtrantes en polyester teflonné IFA/BGIA M-PES/TF
- cartouches et manches filtrantes en polyester antistatique IFA/BGIA M-PES/AX EXAN accredited

Supplied as optional fittings:

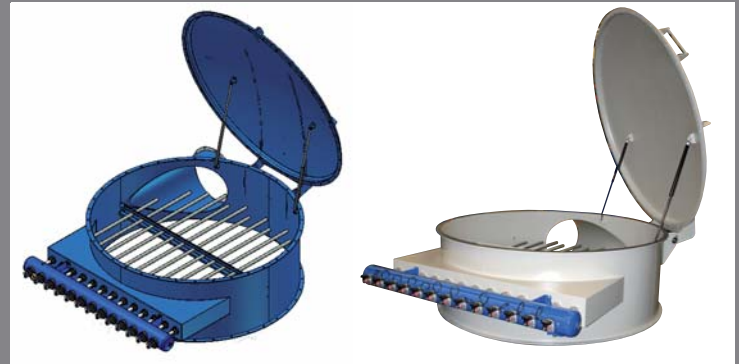
- IFA/BGIA M-PES polyester media cartridges and sleeves
- IFA/BGIA M-PES/TF teflon coated polyester media cartridges and sleeves
- IFA/BGIA M-PES/AX EXAN accredited antistatic polyester media cartridges and sleeves

Verfügbares Zubehör:

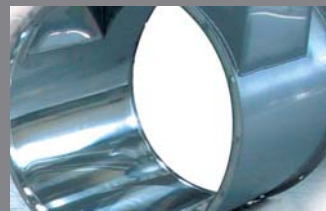
- Filterpatronen oder Filterschläuche aus Polyester IFA/BGIA M-PES
- Filterpatronen oder Filterschläuche aus Polyester Teflon beschichtet IFA/BGIA M-PES/TF
- Filterpatronen oder Filterschläuche aus Polyester antistatisch IFA/BGIA M-PES/AX EXAN accredited

Como optionals están disponibles:

- cartuchos y mangas en poliéster IFA/BGIA M-PES
- cartuchos y mangas en poliéster teflonado IFA/BGIA M-PES/TF
- cartuchos y mangas en poliéster antiestático IFA/BGIA M-PES/AX EXAN accredited



- OPEN TOP system per manutenzione filtri
- Système d'ouverture supérieure du filtre pour intervention aisée et substitution des cartouches dans le compartiment filtre
- OPEN TOP system for filters maintenance
- OPEN TOP System für die Filterwartung
- OPEN TOP system para mantenimiento de filtros.



- Lavorazioni superfici interne in inox per il settore alimentare
- Traitement des surfaces internes en INOX poli pour le secteur alimentaire.
- Food grade inner stainless steel surface
- Verarbeitung der Inneren Oberflächen aus Edelstahl für den Lebensmittelsektor
- Fabricación superficies internas en inox para el sector alimentar



- Modulo aggiuntivo con griglia calpestabile smontabile a settori per manutenzione interna filtri
- Module complémentaire avec caillebotis permettant une intervention à l'intérieure du filtre.
- Additional module with walk on grid removable in sections for inner filters maintenance
- Zusatzmodul mit begehbaren und in Sektionen abnehmbaren Gitterrost zur Filterwartung
- Modulo suplementar con red a sectores, calpestable y desmontable para los trabajos de mantenimiento dentro del filtro.

- 11 VALVOLA STELLARE (optional fino a Ø2000mm, di serie dal Ø3000mm) per lo scarico in continuo dalle tramogge, con potenzialità e materiali diversi a seconda del carico materiale e della natura delle polveri da scaricare.

ECLUSE ROTATIVE (en option jusqu'au diamètre 2000mm)

pour l'évacuation en continu de la trémie, avec puissance moteur et matériaux de fabrication différents selon la charge et la nature des poussières à évacuer.

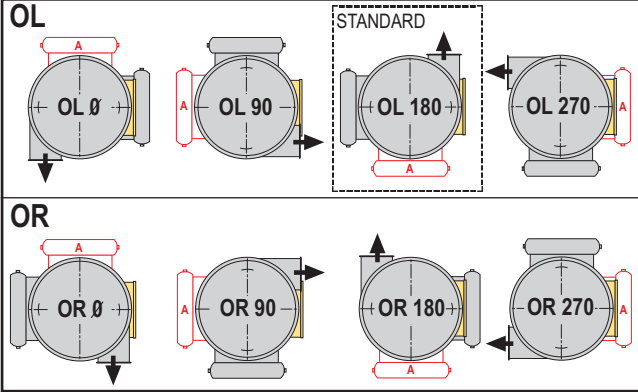
ROTARY VALVE (up to Ø2000mm supplied as optional, standard from Ø3000mm) for continuous download from hoppers, various capacities and different technical specifications depending on application.

ZELLENRADSCHLEUSE (Optional bis zu Ø2000mm. Ab Ø3000mm serienmäßig) zur kontinuierlichen Entleerung des Trichters, mit verschiedenen Leistungsfähigkeiten und unterschiedlich verbauten Materialien je nach Belastung durch Materialmenge und der Beschaffenheit der zu entleerenden Stäube.

VALVULA ROTATIVA DE DESCARGA (opcional hasta Ø2000mm, de serie desde Ø3000mm) para la descarga en continuo desde las tolvas, con potencialidad y materiales diferentes en función de la carga material y de la naturaleza de los polvos a descargar.

- ORIENTAMENTO DELL'USCITA (OUTLET) E DELL'ENTRATA (INLET) con riferimento alla posizione del portello d'ispezione
- ORIENTATION DE LA SORTIE (OUTLET) ET DE L'ENTRÉE (INLET) avec comme point zero la position de la porte d'inspection
- OUTLET (OUTLET) AND INLET (INLET) SIDE referring to maintenance door position
- AUSBLASSTELLUNG (OUTLET) EINBLASSTELLUNG (INLET) Ausrichtungsgrundlage ist die Position der Wartungstür
- ORIENTACION DE LA SALIDA (OUTLET) Y DE LA ENTRADA (INLET) con relación a la puerta de inspección

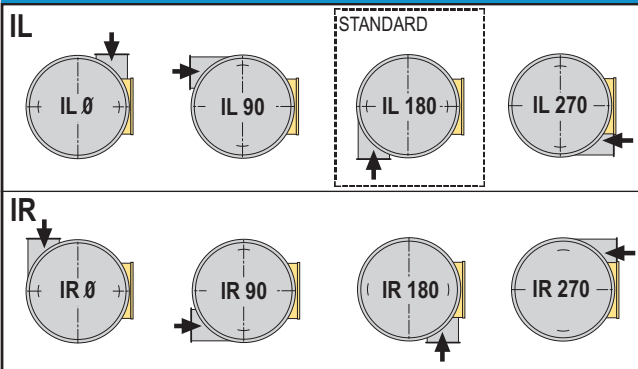
OUTLET



A =Possibile variante della posizione del serbatoio (a richiesta)
 Variante possible de la position du réservoir d'air comprimé (sur demande)
 Optional tank position (on request)
 Mögliche Varianten der Drucklufttankpositionierung (auf Anfrage)
 Posible variación de la posición del calderín de aire comprimido (a pedido)

■ Portello d'ispezione
 Volet d'inspection
 Inspection port
 Wartungstür
 Portezuela de inspección

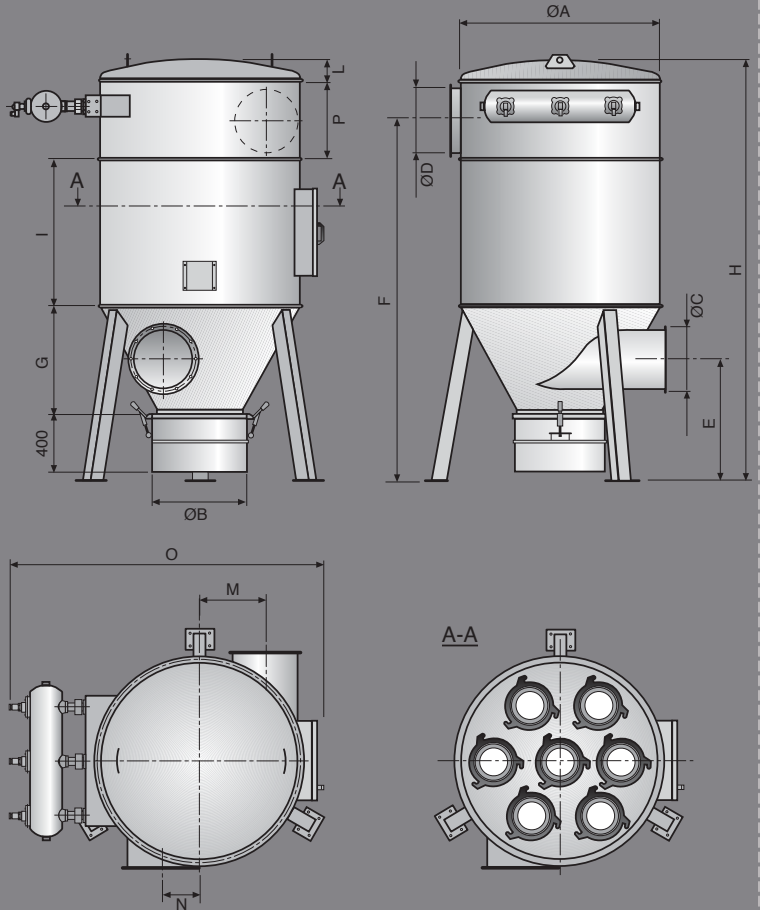
INLET



AIRALT

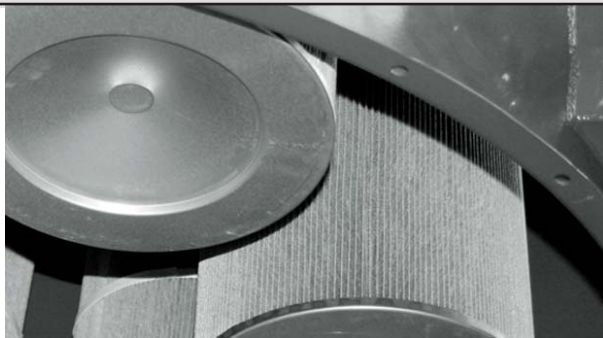
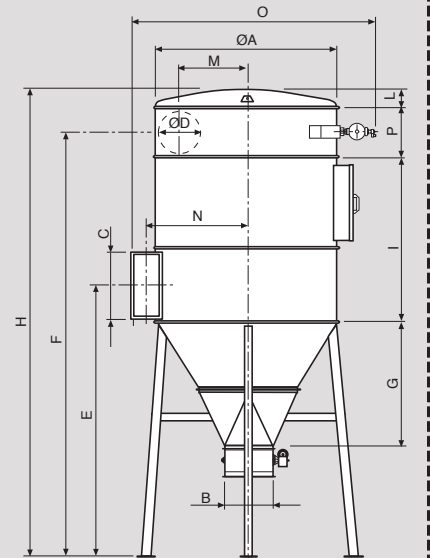
AIRALT 19
 AIRALT 24
 AIRALT 33
 AIRALT 40
 AIRALT 51
 AIRALT 64

AIRALT 81
 AIRALT 101
 AIRALT 122
 AIRALT 149
 AIRALT 206
 AIRALT 248



AIRALT 360
 AIRALT 555
 AIRALT 675

Modelli superiori al diametro 2000 mm
 Modèle supérieur au diamètre 2000 mm
 Models over 2000 mm diameter
 Modell größer Ø2000 mm
 Modelos superiores al diametro 2000 mm



- Cartuccia standard in poliestere IFA/BGIA L-PES.
- Cartouches standard en feutre polyester IFA/BGIA L-PES
- IFA/BGIA L-PES standard polyester cartridge
- Standard- Filterpatrone aus Polyester IFA/BGIA L-PES
- Cartucho estandard en poliester IFA/BGIA L-PES

	ØA	ØB	ØC	ØD	E	F	G	H	I	L	M	N	O	P
AIRALT 19	600	230	150	150	610	1730	415	2065	720	145	225	100	1230	400
AIRALT 24	600	230	150	150	610	2030	415	2365	1020	145	225	100	1230	400
AIRALT 33	1000	430	300	300	750	2310	605	2700	1020	120	350	175	1740	520
AIRALT 40	1000	430	300	300	750	2310	605	2700	1020	120	350	175	1740	520
AIRALT 51	1000	430	300	300	750	2310	605	2700	1020	120	350	175	1740	520
AIRALT 64	1000	430	300	300	750	2310	605	2700	1020	120	350	175	1740	520
AIRALT 81	1250	630	350	350	930	2525	820	2900	1020	150	450	295	2025	520
AIRALT 101	1250	630	350	350	930	2525	820	2900	1020	150	450	295	2025	520
AIRALT 122	1400	630	450	450	840	2480	775	2900	1020	160	470	240	2215	520
AIRALT 149	1600	630	450	450	955	2520	815	2935	1020	160	570	340	2460	520
AIRALT 206	2000	630	550	550	1280	3165	1360	3714	1020	200	720	410	2920	700
AIRALT 248	2000	630	550	550	1280	3165	1360	3714	1020	200	720	410	2920	700
AIRALT 360	3000	300X810	1050X470	680	4450	6950	2090	8030	2700	680	1100	1630	3820	800
AIRALT 555	3500	300X810	1050X470	750	4790	7340	2430	8570	2700	780	1315	1865	4310	900
AIRALT 675	4000	300X810	1300X680	900	5190	8045	2885	9455	3000	815	1550	2205	5135	1200

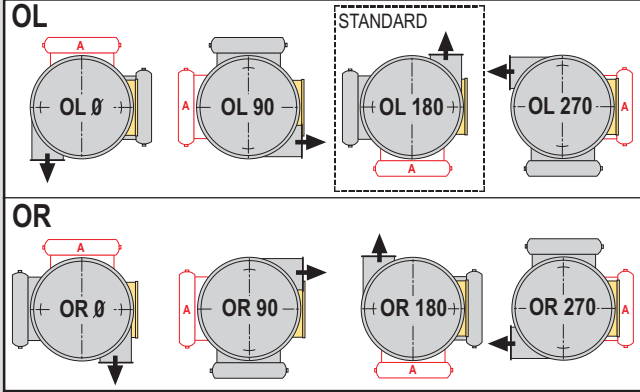
Dimensioni (mm) - Dimensions (mm) - Dimensions (mm) - Abmessungen (mm) - Medidas (mm)

	CAPACITÀ CONTENIMENTO POLVERI CAPACITÉ DE STOCKAGE DUSTS HOLDING CAPACITY SPEICHER-KAPAZITÄT CAPACIDAD DE RETENCIÓN POLVOS	SUPERFICIE FILTRANTE SURFACE FILTRANTE FILTERING SURFACE FILTERFLÄCHE SUPERFICIE FILTRANTE	PORTATA MAX ARIA (INDICATIVA) DEBIT MAXI (INDICATIF) MAX FLOW RATE (INDICATIVE) MAX LUFLEISTUNG (RICHTWERT) CAUDAL MÁX. AIRE (APROXIMADO)	PRESS. ESERC. MAX PRESSION DE FONCTIONNEMENT MAXI MAX OPERATING PRESSURE MAX DRUCK PRESION MÁX. SERV.	N° VALVOLE NOMBRE DE VANNE VALVE N° VENTIL ZAHL N° DE VÁLVULAS	VOLUME SERBATOIO ARIA VOLUME RÉSERVOIR D'AIR AIR TANK VOLUME DRUCKLUFTBEHÄLTER VOLUMEN VOLUMEN AIRE DEL CALDERIN	VOLUME ARIA PER VALVOLA* VOLUME D'AIR PAR ELECTROVANNE AIR VOLUME PER VALVE VENTILE DRUCKLUFT-VOLUMEN VOLUMEN AIRE PARA VALVULA	CARTUCCE (N° - Ø - H - PEGHI) CARTOUCHES (N° - Ø - H - PLUS) CARTRIDGE (N° - Ø - H - PLEATS) PATRONEN (ANZAHL - Ø - H - FALTEN) CARTUCHOS (N° - Ø - H - DOBRAS)
	dm ³ - ft ³	m ² - sq.ft	m ³ /h - cfm	Bar - psi		lt - in ³	lt - in ³	mm
AIRALT 19	17-0.6	19-204	1500-880	7-100	3x1"	13-790	87-5300	7-Ø145-700-75
AIRALT 24	17-0.6	24-258	2000-1175	7-100	3x1"	13-790	87-5300	7-Ø145-1000-75
AIRALT 33	55-1.94	33-355	2500-1470	7-100	2x1"1/2	22-1342	217-13240	4-Ø325-700-135
AIRALT 40	55-1.94	40-430	3200-1880	7-100	2x1"1/2	22-1342	217-13240	4-Ø325-700-175
AIRALT 51	55-1.94	51-549	4000-2350	7-100	2x1"1/2	22-1342	217-13240	4-Ø325-1000-135
AIRALT 64	55-1.94	64-688	5000-2940	7-100	2x1"1/2	22-1342	217-13240	4-Ø325-1000-175
AIRALT 81	125-4.41	81-870	6500-3820	7-100	3x1"1/2	34-2074	217-13240	6-Ø325-1000-135
AIRALT 101	125-4.41	101-1086	8000-4700	7-100	3x1"1/2	34-2074	217-13240	6-Ø325-1000-175
AIRALT 122	125-4.41	122-1313	9500-5588	7-100	3x1"1/2	34-2074	217-13240	7-Ø325-1000-175
AIRALT 149	125-4.41	149-1604	11500-6765	7-100	3x1"1/2	34-2074	217-13240	9-Ø325-1000-175
AIRALT 206	125-4.41	206-2218	16500-9705	7-100	5x2"	92-5614	347-21175	16-Ø325-1000-135
AIRALT 248	125-4.41	248-2670	20000-11765	7-100	5x2"	92-5614	347-21175	16-Ø325-1000-175
AIRALT 360	-	360-3865	28000-16470	7-100	6x2"	116-7078	347-21175	24-Ø325-1000-175
AIRALT 555	-	555-5970	43300-16470	7-100	6x2"	116-7078	347-21175	37-Ø325-1000-175
AIRALT 675	-	675-7265	52650-16470	7-100	6x2"	116-7078	347-21175	45-Ø325-1000-175

* Con tempo di apertura valvola 0,2 secondi, pressione serbatoio 5 bar. - Avec temps d'ouverture de l'électrovanne de 0,2 secondes, pression du réservoir d'air comprimé: 5 bar
With valve open 0,2 seconds, tank pressure 5 bar - Öffnungsintervall Ventil 0,2 Sekunden, Tankdruck 5 bar- Tiempo de abertura valvula 0,2 segundos. Presión calderin 5 bares.

- ORIENTAMENTO DELL'USCITA (OUTLET) E DELL'ENTRATA (INLET) con riferimento alla posizione del portello d'ispezione
- ORIENTATION DE LA SORTIE (OUTLET) ET DE L'ENTRÉE (INLET) avec comme point zero la position de la porte d'inspection
- OUTLET (OUTLET) AND INLET (INLET) SIDE referring to maintenance door position
- AUSBLASSTELLUNG (OUTLET) EINBLASSTELLUNG (INLET) Ausrichtungsgrundlage ist die Position der Wartungstür
- ORIENTACION DE LA SALIDA (OUTLET) Y DE LA ENTRADA (INLET) con relación a la puerta de inspección

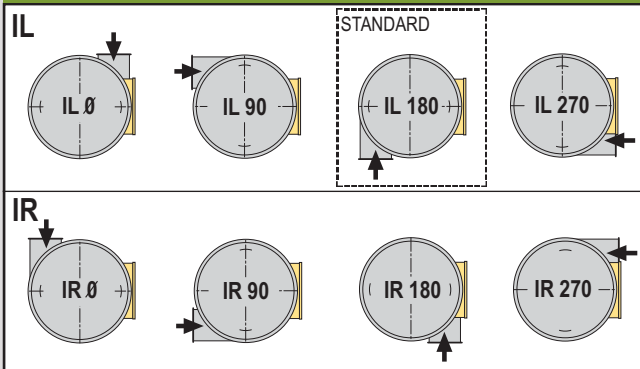
OUTLET



A = Possibile variante della posizione del serbatoio (a richiesta)
 Variante possible de la position du réservoir d'air comprimé (sur demande) .
 Optional tank position (on request)
 Mögliche Varianten der Drucklufttankpositionierung (auf Anfrage)
 Posible variación de la posición del calderín de aire comprimido (a pedido)

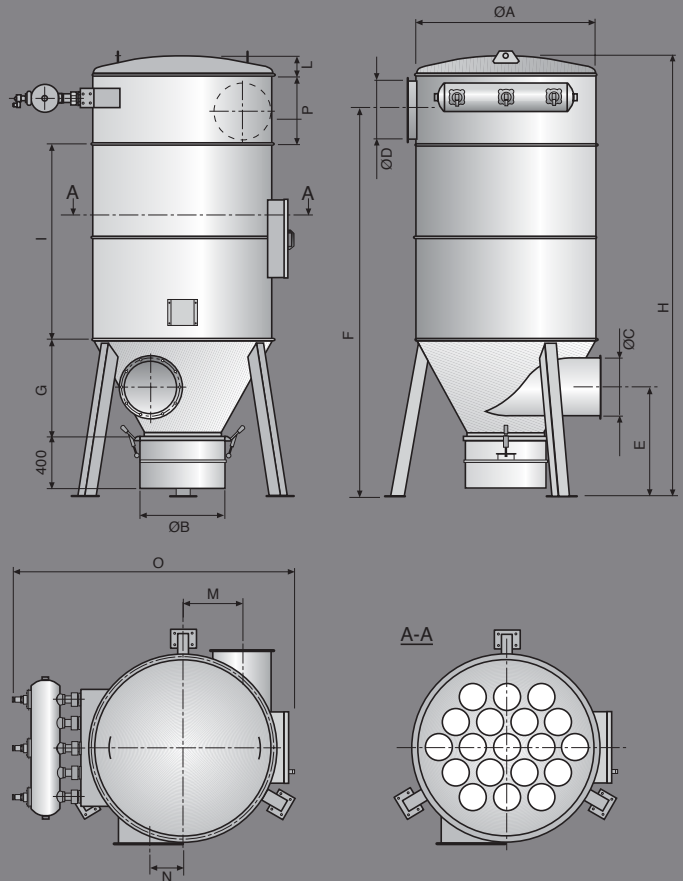
■ Portello d'ispezione
 Volet d'inspection
 Inspection port
 Wartungstür
 Portezuela de inspección

INLET



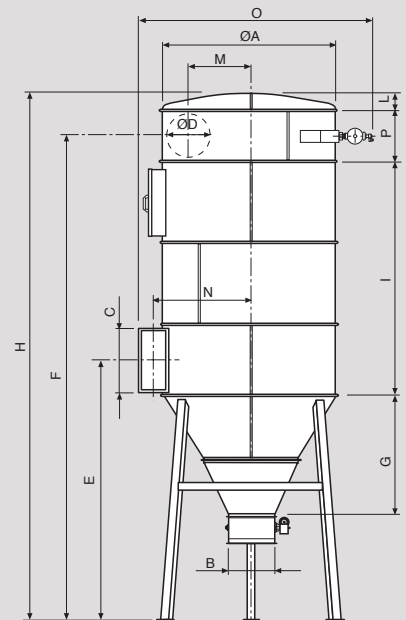
AIRALT/M

- | | |
|-------------|--------------|
| AIRALT/M 11 | AIRALT/M 41 |
| AIRALT/M 14 | AIRALT/M 51 |
| AIRALT/M 18 | AIRALT/M 61 |
| AIRALT/M 26 | AIRALT/M 69 |
| AIRALT/M 33 | AIRALT/M 87 |
| AIRALT/M 40 | AIRALT/M 104 |



- | |
|--------------|
| AIRALT/M 121 |
| AIRALT/M 151 |
| AIRALT/M 181 |
| AIRALT/M 206 |
| AIRALT/M 247 |
| AIRALT/M 292 |
| AIRALT/M 350 |

Modelli superiori al diametro 2000 mm
 Modèle supérieur au diamètre 2000 mm
 Models over 2000 mm diameter
 Modell größer Ø2000 mm
 Modelos superiores al diametro 2000 mm



AIRALT/M

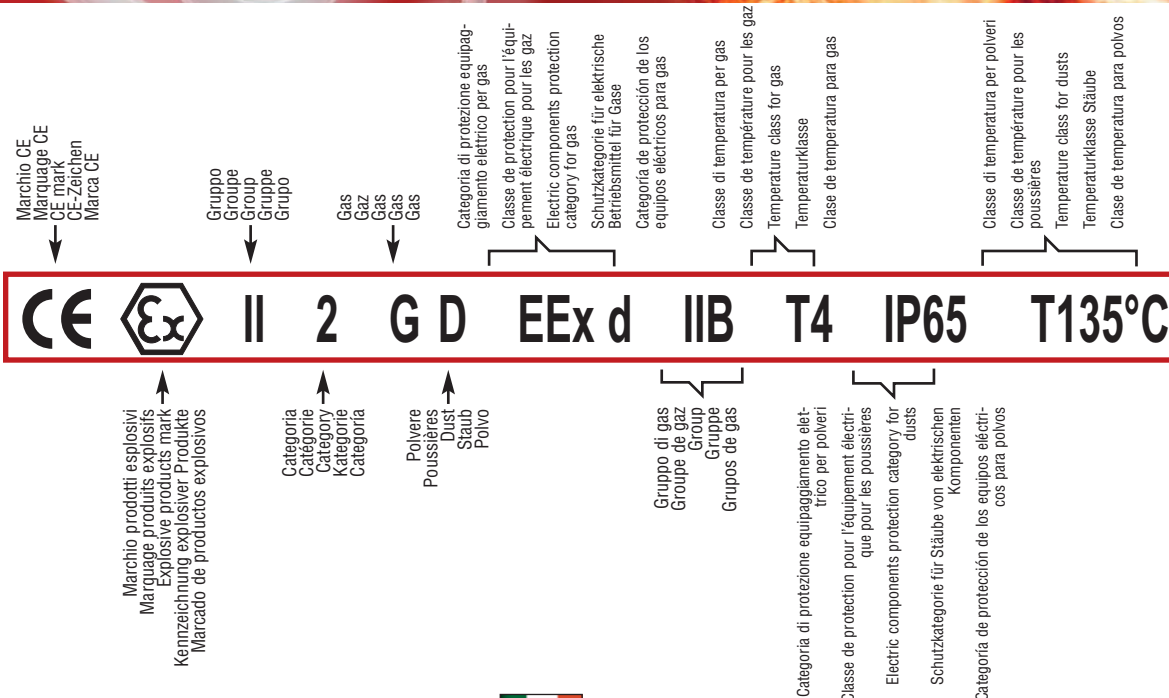
- Maniche standard in poliestere IFA/BGIA L-PES.
- Manches standard en feutre polyester IFA/BGIA L-PES
- IFA/BGIA L-PES standard polyester sleeves
- Standard- Schlauchen aus Polyester IFA/BGIA L-PES
- Mangas estandard en poliester IFA/BGIA L-PES

	ØA	ØB	ØC	ØD	E	F	G	H	I	L	M	N	O	P
AIRALT/M 11/1.5	1000	430	300	300	750	2790	605	3180	1500	120	350	175	1600	520
AIRALT/M 14/2.0	1000	430	300	300	750	3290	605	3680	2000	120	350	175	1600	520
AIRALT/M 18/2.5	1000	430	300	300	750	3790	605	4180	2500	120	350	175	1600	520
AIRALT/M 26/2.0	1250	630	350	350	930	3545	820	3930	2000	150	450	295	1890	520
AIRALT/M 33/2.5	1250	630	350	350	930	4045	820	4430	2500	150	450	295	1890	520
AIRALT/M 32/2.0	1400	630	450	450	840	3455	775	3875	2000	160	470	240	2040	520
AIRALT/M 40/2.5	1400	630	450	450	840	3955	775	4375	2500	160	470	240	2040	520
AIRALT/M 41/2.0	1600	630	450	450	955	3500	815	3910	2000	160	570	340	2260	520
AIRALT/M 51/2.5	1600	630	450	450	955	4000	815	4410	2500	160	570	340	2260	520
AIRALT/M 61/3.0	1600	630	450	450	955	4500	815	4910	3000	160	570	340	2260	520
AIRALT/M 69/2.0	2000	630	550	550	1280	4150	1360	4695	2000	200	720	410	2700	700
AIRALT/M 87/2.5	2000	630	550	550	1280	4650	1360	5195	2500	200	720	410	2700	700
AIRALT/M 104/3.0	2000	630	550	550	1280	5150	1360	5695	3000	200	720	410	2700	700
AIRALT/M 121/2.0	3000	300X810	1050X470	680	4450	8455	2090	9530	4200	680	1100	1630	3820	800
AIRALT/M 151/2.5	3000	300X810	1050X470	680	4450	8455	2090	9530	4200	680	1100	1630	3820	800
AIRALT/M 181/3.0	3000	300X810	1050X470	680	4450	8455	2090	9530	4200	680	1100	1630	3820	800
AIRALT/M 206/2.5	3500	300X810	1050X470	750	4790	8845	2430	10070	4200	780	1315	1865	4310	900
AIRALT/M 247/3.0	3500	300X810	1050X470	750	4790	8845	2430	10070	4200	780	1315	1865	4310	900
AIRALT/M 292/2.5	4000	300X810	1300X680	900	5190	9545	2885	10955	4500	815	1550	2205	5135	1200
AIRALT/M 350/3.0	4000	300X810	1300X680	900	5190	9545	2885	10955	4500	815	1550	2205	5135	1200

Dimensioni (mm) - Dimensions (mm) - Dimensions (mm) - Abmessungen (mm) - Medidas (mm)

	CAPACITÀ CONTENIMENTO POLVERI CAPACITÉ DE STOCKAGE DUSTS HOLDING CAPACITY SPEICHER-KAPAZITÄT CAPACIDAD DE RETENCIÓN POLVOS dm ³ - ft ³	SUPERFICIE FILTRANTE SURFACE FILTRANTE FILTERING SURFACE FILTERFLÄCHE SUPERFICIE FILTRANTE m ² -sq.ft	PORTATA MAX.ARIA (INDICATIVA) DEBIT MAXI (INDICATIF) MAX FLOW RATE (INDICATIVE) MAX LUFTLEISTUNG (RICHTWERT) CAUDAL MAX. AIRE (APROXIMADO) m ³ /h-cfm	PRESS. ESERC. MAX PRESSION DE FONCTIONNEMENT MAXI MAX OPERATING PRESSURE MAX DRUCK PRESIÓN MAX. SERV. Bar - psi	N° VALVOLE NOMBRE DE VANNE VALVE N° VENTIL ZAHL N° DE VÁLVULAS	VOLUME SERBATOIO ARIA VOLUME RESERVOIR D'AIR AIR TANK VOLUME DRUCKLUFTBEHALTER VOLUMEN VOLUMEN AIRE DEL CALDERIN lt - in ³	VOLUME ARIA PER VALVOLA * VOLUME D'AIR PAR ELECTROVANNE AIR VOLUME PER VALVE VENTILE DRUCKLUFT-VOLUMEN VOLUMEN AIRE PARA VALVULA	MANICHE (N° - Ø - H) MANCHES (N° - Ø - H) SLEEVES (N° - Ø - H) SCHLAUCHE (ANZahl - Ø - H) MANGAS (N° - Ø - H) mm
AIRALT/M 11/1.5	55-1.94	11-118	1500-880	7-100	5x1"	16,6-1013	87-5300	19-Ø123-1500
AIRALT/M 14/2.0	55-1.94	14-150	1800-1100	7-100	5x1"	16,6-1013	87-5300	19-Ø123-2000
AIRALT/M 18/2.5	55-1.94	18-194	2500-1500	7-100	5x1"	16,6-1013	87-5300	19-Ø123-2500
AIRALT/M 26/2.0	125-4.41	26-280	3400-2000	7-100	7x1"	22,1-1350	87-5300	35-Ø123-2000
AIRALT/M 33/2.5	125-4.41	33-355	4400-2600	7-100	7x1"	22,1-1350	87-5300	35-Ø123-2500
AIRALT/M 32/2.0	125-4.41	32-344	4300-2500	7-100	7x1"	22,1-1350	87-5300	42-Ø123-2000
AIRALT/M 40/2.5	125-4.41	40-430	5400-3200	7-100	7x1"	22,1-1350	87-5300	42-Ø123-2500
AIRALT/M 41/2.0	125-4.41	41-441	5400-3200	7-100	9x1"	27,6-1685	87-5300	54-Ø123-2000
AIRALT/M 51/2.5	125-4.41	51-549	6600-3900	7-100	9x1"	27,6-1685	87-5300	54-Ø123-2500
AIRALT/M 61/3.0	125-4.41	61-657	8000-4700	7-100	9x1"	27,6-1685	87-5300	54-Ø123-3000
AIRALT/M 69/2.0	125-4.41	69-743	9000-5300	7-100	13x1"	38,6-2355	87-5300	92-Ø123-2000
AIRALT/M 87/2.5	125-4.41	87-936	11300-6650	7-100	13x1"	38,6-2355	87-5300	92-Ø123-2500
AIRALT/M 104/3.0	125-4.41	104-1120	13500-8000	7-100	13x1"	38,6-2355	87-5300	92-Ø123-3000
AIRALT/M 121/2.0	-	121-1300	15700-9200	7-100	19x1"	55,6-3393	87-5300	156-Ø123-2000
AIRALT/M 151/2.5	-	151-1625	19600-11500	7-100	19x1"	55,6-3393	87-5300	156-Ø123-2500
AIRALT/M 181/3.0	-	181-1948	23500-13800	7-100	19x1"	55,6-3393	87-5300	156-Ø123-3000
AIRALT/M 206/2.5	-	206-2217	26700-15700	7-100	21x1"	60-3660	87-5300	213-Ø123-2500
AIRALT/M 247/3.0	-	246-2648	32000-18800	7-100	21x1"	60-3660	87-5300	213-Ø123-3000
AIRALT/M 292/2.5	-	291-3132	37800-22200	7-100	27x1"	77-4700	87-5300	301-Ø123-2500
AIRALT/M 350/3.0	-	350-3767	45500-26800	7-100	27x1"	77-4700	87-5300	301-Ø123-3000

* Con tempo di apertura valvola 0,2 secondi, pressione serbatoio 5 bar. - Avec temps d'ouverture de l'électrovanne de 0,2 secondes, pression du réservoir d'air comprimé: 5 bar
With valve open 0,2 seconds, tank pressure 5 bar - Öffnungsintervall Ventil 0,2 Sekunden, Tankdruck 5 bar- Tiempo de abertura valvula 0,2 segundos. Presión calderin 5 bares.



IN BASE ALLO STUDIO ESEGUITO IL FILTRO PUÒ ESSERE IDONEAMENTE PROTETTO PER MEZZO DEI DISPOSITIVI DI PROTEZIONE OFFERTI IN CONFORMITÀ ALLA NORMA ATEX 94/9/CE ED EN 1127-1. QUALORA NON RICHIESTI ED INSTALLATI, L'UTILIZZATORE SE NE FARÀ CARICO AI SENSI DELLA NORMA 99/92/CE (ATEX 137).

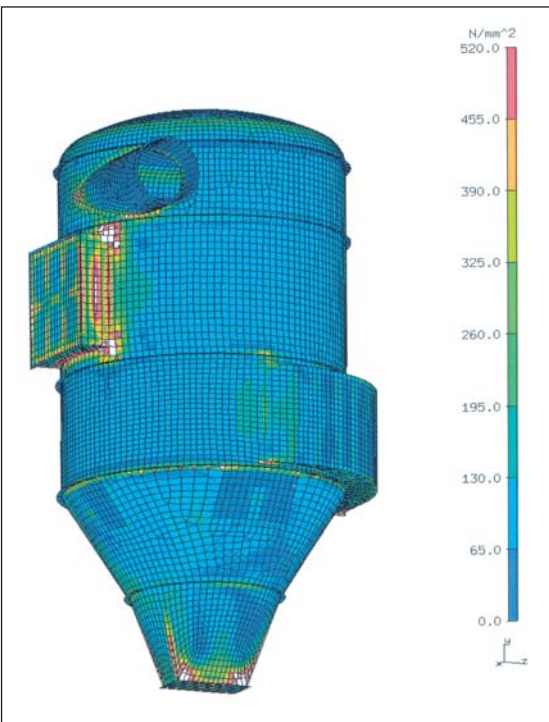
Il filtro AIRALT Ex è una macchina ad elevatissima efficienza per la filtrazione di polveri secche. Il filtro è stato espressamente progettato per lavorare in ambienti in cui è richiesta una elevata protezione alle esplosioni secondo quanto previsto dalla normativa ATEX 94/9/CE. L'elevata resistenza strutturale richiesta, è il risultato di una progettazione del manufatto agli elementi finiti (FEM ANALISYS), del rispetto della norma UNI EN 288-4 nei processi di saldatura e della coerenza progettuale secondo la norma 97/23 (PED). Gli elevati standard di progettazione e produzione hanno permesso alla Coral S.p.A. di sviluppare un prodotto standard con una Pred=1 barg e nella versione speciale con una Pred=2 barg. Questi elevati valori di resistenza meccanica alla sovrappressione permettono di utilizzare il filtro AIRALT Ex con polveri classificate ST3; accoppiato ai sistemi di rilevamento e soppressione delle esplosioni il filtro AIRALT Ex rappresenta quanto di più tecnologico e sicuro il mondo della filtrazione possa oggi offrire.



SUITE À L'ÉTUDE MENÉE, LE FILTRE PEUT ÊTRE CORRECTEMENT PROTÉGÉ PAR LES DISPOSITIFS DE PROTECTION PROPOSÉS CONFORMÉMENT À LA RÉGLEMENTATION ATEX 94/9/CE ET EN 1127-1. SI CES DERNIERS NE SONT NI REQUIS NI INSTALLÉS, L'UTILISATEUR DEVRA S'EN CHARGER AUX TERMES DE LA RÉGLEMENTATION 99/92/CE (ATEX 137).

Le filtre AIRALT Ex est un dispositif à très haute efficacité pour la filtration de poussières sèches. Il a été spécialement conçu pour être utilisé dans les milieux exigeant une protection élevée contre les explosions, conformément à la réglementation ATEX 94/9/CE. La résistance structurelle élevée requise résulte d'une conception du dispositif selon la méthode des éléments finis (FEM ANALISYS), du respect de la norme UNI EN 288-4 dans les process de soudure et de la cohérence conceptuelle selon la norme 97/23 (PED). Les standards de conception et de production élevés ont permis à Coral S.p.A. de développer un produit standard avec une Pred=1 barg et, en version spéciale avec une Pred=2 barg. Ces hautes valeurs de résistance mécanique à la surpression permettent d'utiliser le filtre AIRALT Ex en présence de poussières de classe ST3; conjugué aux systèmes de détection et de suppression des explosions, le filtre AIRALT Ex représente le produit le plus sûr et l'aboutissement ultime d'une avancée technologique actuellement disponible dans le domaine de la filtration.

ANALISI FEM AIRALT 360
 ANALYSE FEM AIRALT 360
 AIRALT 360 FEM ANALYSIS
 FEM AIRALT 360
 ANALISI FEM AIRALT 360





STUDIES HAVE DEMONSTRATED THAT THE FILTER MAY BE SUITABLY PROTECTED USING DEVICES COMPLIANT WITH ATEX 94/9/EC AND EN 1127-1. THE USER WILL BE RESPONSIBLE IN ACCORDANCE WITH 99/92/EC (ATEX 137) IF SUCH PROTECTIVE DEVICES ARE NOT ORDERED AND/OR INSTALLED.

The AIRALT Ex is a very high efficiency dry powder filtering machine. It is specifically designed to work in environments where high explosion protection is required in accordance with ATEX 94/9/EC.

Its necessary high structural resistance is the result of FEM (Finite Element Method) analysis design and complies with UNI EN 288-4 specifications for welding processes and consistency of the project complying with 97/23 (PED) rule. The elevated design and production standards implemented by Coral have been maximised to develop a standard model (with Pred=1 barg) and a special version (with Pred=2 barg). AIRALT Ex filters can be used in the presence of class ST3 powder thanks to their excellent mechanical resistance to excessive pressure. Used in combination with explosion detection and suppression systems, AIRALT Ex is the best that the filtering market can offer today in terms of technology and safety.



AUF GRUNDLAGE DER PRÜFUNG DER REALEN BETRIEBSBEDINGUNGEN KANN DER FILTER MIT HILFE VON SCHUTZEINRICHTUNGEN GEMÄß ATEX-RICHTLINIE 94/9/EG UND NORM EN 1127-1 IN GEEIGNETER WEISE GESCHÜTZT WERDEN. FALLS NICHT VERLANGT UND INSTALLIERT, ÜBERNIMMT DER BENUTZER HIERFÜR NACH MÄßGABE DER NORM 99/92/EG (ATEX 137) DIE VERANTWORTUNG.

Der Filter AIRALT Ex ist ein Trockenstaubfilter mit einem sehr hohen Wirkungsgrad. Der Filter wurde eigens für den Betrieb in Umgebungen entwickelt, in denen ein hochgradiger Explosionsschutz gemäß ATEX-Richtlinie 94/9/EG erforderlich ist. Die verlangte hohe strukturelle Festigkeit kann dank des auf der Finitelementemethode (FEM) basierten Projekts, der Schweißprozesse gemäß Norm UNI EN 288-4 und der Übereinstimmung mit der Druckgeräterichtlinie 97/23/EG (PED) gewährleistet werden. Die hohen Planungs- und Herstellungsstandards gestatteten es der Firma CORAL s.p.a., ein Produkt zu entwickeln, das in der Standardausführung einen Pred=1 barg und in der Sonderausführung einen Pred=2 barg hat. Diese hohe mechanische Festigkeit gegen Überdruck erlaubt die Verwendung des Filters AIRALT Ex für Stäube der Staubexplosionsklasse St3. In Verbindung mit einem Explosionserkennungs- und Explosionsunterdrückungssystem stellt der Filter AIRALT Ex eine der technisch ausgereiftesten und sichersten Lösungen im Bereich der Filtration dar.




EN BASE AL ESTUDIO EFECTUADO EL FILTRO PUEDE SER IDÓNEAMENTE PROTEGIDO MEDIANTE DISPOSITIVOS ESPECÍFICOS OFRECIDOS EN CONFORMIDAD CON LO ESTABLECIDO POR LAS NORMAS ATEX 94/9/CE Y EN 1127-1. EN CASO DE NO SOLICITAR SU INSTALACIÓN, EL USUARIO SE ASUMIRÁ LA RESPONSABILIDAD SEGÚN LO DISPUESTO POR LA NORMA 99/92/CE (ATEX 137).

El filtro AIRALT Ex es una máquina de elevadísima eficiencia destinada a la filtración de polvos secos. Este filtro ha sido especialmente diseñado para trabajar en ambientes en los que se requiere un elevado nivel de protección contra explosiones en conformidad con lo dispuesto por la normativa ATEX 94/9/CE. La elevada resistencia estructural requerida es el resultado de: diseño del producto respecto de los elementos terminados (FEM ANALYSIS), observancia de la norma UNI EN 288-4 en los procesos de soldadura y conformidad del proyecto con lo establecido por la norma 97/23 (PED). Los elevados estándares de diseño y producción han permitido a Coral S.p.A. desarrollar un producto estándar con una Pred = 1 barg y en la versión especial con una Pred = 2 barg. Estos elevados valores de resistencia mecánica a la sobrepresión permiten utilizar el filtro AIRALT Ex con polvos clasificados ST3. Combinado con los sistemas de detección y sobrepresión de las explosiones el filtro AIRALT Ex representa lo más seguro y lo más avanzado desde el punto de vista tecnológico que el mundo de la filtración puede actualmente ofrecer.



CARATTERISTICHE COMPONENTI ATEX

CARACTÉRISTIQUES DES COMPOSANTS ATEX
 ATEX COMPONENTS TECHNICAL FEATURES
 EIGENSCHAFTEN DER ATEX- KOMPONENTEN
 CARACTERÍSTICAS COMPONENTES ATEX



CUSTODIA ANTIDEFLAGRANTE SOLENOIDI ELETTROVALVOLE
 ENVELOPPE ANTIDÉFLAGRANTE DES SOLENOÏDES DES ÉLECTROVANNES
 EXPLOSION PROOF SOLENOID VALVE CASING
 EX-GESCHÜTZTES GEHÄUSE SOLENOIDE MAGNETVENTILE
 ESTUCHE ANTIEXPLOSIÓN SOLENOIDES ELECTROVÁLVULAS



 II 3G T4 IP65

PROGRAMMATORE CICLICO
 PROGRAMMATEUR CYCLIQUE
 CYCLIC PROGRAMMER
 STEUEREINHEIT ABREINIGUNG
 PROGRAMADOR CÍCLICO



PUNTI DI SALDATURA A NORMA UNI EN 288/4
 POINTS DE SOUDURE SELON LA NORME UNI EN 288/4
 WELDED POINTS AS PER UNI EN 288/4
 SCHWEISSNÄHTE GEMÄß VORSCHRIFT UNI EN 288/4
 PUNTOS DE SOLDADURA SEGUN NORMA UNI EN 288/4



CONTROLLO DI LIVELLO A VIBRAZIONE
 CONTRÔLE DE NIVEAU PAR VIBRATION
 LEVEL CONTROL WITH VIBRATION DETECTOR
 FÜLLSTANDKONTROLLE MIT VIBRATIONSENSOR
 CONTROL DE NIVEL MEDIANTE VIBRACIÓN

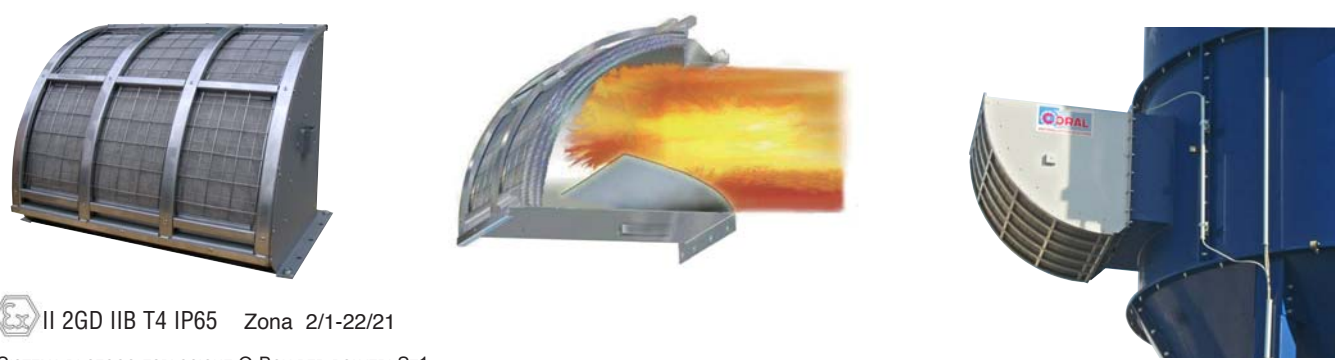


PORTA DI MANUTENZIONE RINFORZATA
 PORTE DE MAINTENANCE RENFORCÉE
 REINFORCED MAINTENANCE DOOR
 VERSTÄRKTE WARTUNGSTÜR
 PUERTA DE MANTENIMIENTO REFORZADA




 II 2GD IIB T4 IP65 Zona 2/1-22/21

DISCO DI ROTTURA CON CAVETTO DI SEGNALAZIONE PER POLVERI St1-St2
 DISQUE DE RUPTURE AVEC CÂBLE DE SIGNALISATION POUR POUSSIÈRES ST1-ST2
 RUPTURE DISC WITH DETECTION PROBE FOR ST1-ST2 DUSTS
 BERSTSCHIEBE MIT SIGNALKABEL FÜR ST1-ST2 STÄUBE
 DISCO DE ROTURA CON CABLE DE SEÑALIZACIÓN PARA POLVOS ST1-ST2




II 2GD IIB T4 IP65 Zona 2/1-22/21

SISTEMA DI SFOGO ESPLOSIONE Q-BOX PER POLVERI ST1
 SYSTÈME PERMETTANT DE CONTROLER L'EXPENSION DE L'EXPLOSION : Q-BOX POUR POUSSIÈRES ST1
 EXPLOSION RELIEF SYSTEM Q-BOX FOR ST1 DUSTS
 DRUCKENTLASTUNG Q-BOX FÜR ST1- STÄUBE
 SISTEMA DE DESAHOGO EXPLOSIONES Q-BOX PARA POLVOS ST1

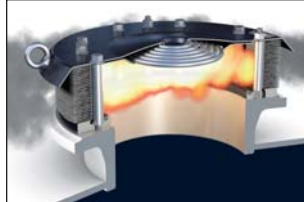



VALVOLA RELIEF PER POLVERI ST1-ST2
 VANNE RELIEF POUR POUSSIÈRES ST1-ST2
 RELIEF VALVE FOR DUSTS ST1-ST2
 RELIEF- VENTIL FÜR ST1- ST2- STÄUBE
 VALVULA RELIEF PARA POLVOS ST1-ST2

VALVOLA CHIUSA
 ECLUSE ROTATIVE FERMÉE
 CLOSED VALVE
 GESCHLOSSENES VENTIL
 VALVULA CERRADA




VALVOLA APERTA
 ECLUSE ROTATIVE OUVERTE
 OPEN VALVE
 GEÖFFNETES VENTIL
 VALVULA ABIERTA

II 3D T4 IP65

▶ QUADRO DI CONTROLLO IMPIANTO ZONA 22 CON STABILIZZATORE DI PRESSIONE E GESTIONE IMPIANTO PER MEZZO INVERTER
 ARMOIRE DE CONTRÔLE DU CIRCUIT ZONE 22 AVEC STABILISATEUR DE PRESSION ET GESTION DU CIRCUIT PAR VARIATEUR DE VITESSE.
 SYSTEM CONTROL PANEL ZONE 22 WITH PRESSURE STABILIZER AND SYSTEM MANAGEMENT BY INVERTER
 SCHALTAFEL DER ANLAGE ZONE 22 MIT DRUCKSTABILISATOR UND STEUERUNG DER ANLAGE MIT INVERTER
 CUADRO DE CONTROL SISTEMA ZONA 22 CON ESTABILIZADOR DE PRESIÓN Y GESTIÓN DEL SISTEMA MEDIANTE CONVERTIDOR



II 3G T4 IP65

▶ QUADRO DI CONTROLLO IMPIANTO ZONA 2
 ARMOIRE DE CONTRÔLE DU CIRCUIT ZONE 2
 SYSTEM CONTROL PANEL ZONE 2
 SCHALTAFEL DER ANLAGE ZONE 2
 CUADRO DE CONTROL SISTEMA ZONA 2

SISTEMA DI RILEVAMENTO E SOPPRESSIONE DELL'ESPLOSIONE

SYSTÈME DE DÉTECTION ET D'ÉLIMINATION DE L'EXPLOSION

EXPLOSION DETECTION AND SUPPRESSION SYSTEM

EXPLOSIONSERKENNUNGS-UND EXPLOSIONSUNTERDRÜCKUNGSSYSTEM

SISTEMA DE REVELADO Y SUPRESIÓN DE EXPLOSIONES



3.



Il soppressore (2) rappresenta la nuova generazione dei dispositivi a soppressione. L'attuazione avviene attraverso un movimento elettromeccanico, senza bisogno di alcun dispositivo a carica pirotecnica o a generazione di gas.

La **Firelock** è costituita da una parte meccanica, due anelli magnetici ridondanti, un motore elettrico ed un dispositivo di controllo elettronico.

Quando la valvola viene attivata dal segnale di allarme proveniente dalla centrale di controllo (3), attivata dal sensore dinamico di pressione (1), due circuiti ridondanti a scarica capacitiva attivano gli anelli magnetici del motore elettrico. Il breve movimento provocato dal motore aziona immediatamente la valvola che scarica la polvere estinguente in pochi millisecondi.

Tutte le parti elettroniche relativamente delicate ed assolutamente importanti per la scarica sono ridondanti. La parte elettronica, inoltre, è provvista di ulteriori controlli e garantisce sempre la monitoraggio dello stato della **Firelock**.

Ogni segnale diverso dal normale funzionamento, viene inviato al dispositivo **Firedetector** il quale manda un retrosegnale di guasto alla centrale di controllo.

La **Firelock**, tramite il suo circuito elettronico ed un pulsante collocato sulla struttura, permette, in qualsiasi momento, l'esecuzione del test di efficacia della valvola, pur rimanendo in piena sicurezza di non apertura (blocco meccanico della valvola). Un dado di blocco installato sulla testata permette infatti l'inibizione della scarica.



Le supprimeur représente la dernière génération de dispositifs d'élimination de l'explosion. L'activation se produit par mouvement électromécanique, sans besoin de dispositif à charge pyrotechnique ou à génération de gaz.

La **Firelock** est constituée d'une partie mécanique, deux anneaux magnétiques redondants, un moteur électrique et un dispositif de contrôle électronique. Lorsque la vanne est activée par le signal d'alarme en provenance de la centrale de contrôle, deux circuits redondants à décharge capacitife activent les anneaux magnétiques du moteur électrique. Le bref mouvement provoqué par le moteur actionne instantanément la vanne qui expulse la poudre d'extinction en quelques millisecondes. Toutes les parties électroniques relativement délicates et essentielles à l'expulsion sont redondantes. La partie électronique est en outre dotée de contrôles supplémentaires et garantit toujours la surveillance de l'état de la **Firelock**. Chaque signal différent du fonctionnement normal est envoyé au dispositif **Firedetector** qui se charge d'envoyer un rétro signal de panne à la centrale de contrôle. La **Firelock**, par l'intermédiaire de son circuit électronique et d'un bouton situé sur sa structure, permet à tout moment de tester l'efficacité de la vanne sans sortir de la condition de sécurité totale (blocage mécanique de la vanne). Un écrou de blocage placé sur la tête de la vanne en empêche la décharge.



The suppressor (2) is a new-generation device.

It activates by means of an electromechanical movement without the need of any pyrotechnic charge or gas generation device.

The **Firelock** consists of a mechanical part, two redundant magnetic rings, an electric motor, and an electronic control device.

When the valve is activated by the alarm signal coming from the control board unit (3), activated by the dynamic pressure sensor (1), two redundant capacitive discharge circuits activate the magnetic rings of the electric motor. The short movement made by the motor immediately activates the valve, which discharges the extinguishing power in a few milliseconds. All of the electronic parts (delicate and absolutely essential for discharge) are redundant. The electronic part is equipped with additional checks and always monitors the status of the **Firelock**. Any signal differing from normal operation is transmitted to the **Firedetector** device, which sends a return fault signal to the control unit.

With its electronic circuit and a button on the frame, the **Firelock** lets you run a valve efficiency test at any time while remaining in conditions of total safety (non-opening assured by mechanical valve lock).

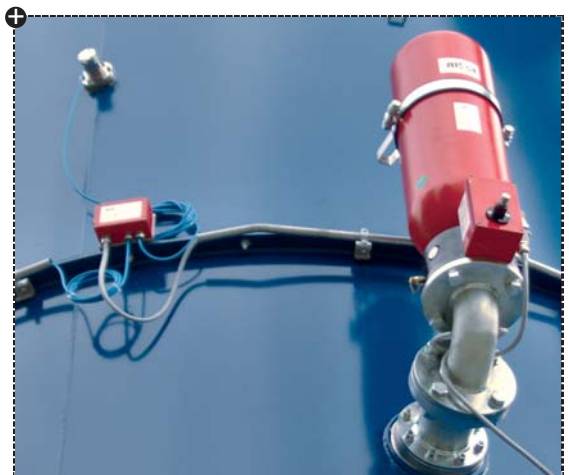
A lock nut installed on the head lets you prevent discharge.



Die Explosionsunterdrückungseinrichtung (2) repräsentiert die neueste Entwicklung in diesem Bereich. Die Auslösung erfolgt durch eine elektromechanische Bewegung, ohne dass Detonatoren oder Druckgasgeneratoren erforderlich sind. Die Anlage Firelock besteht aus einem mechanischen Teil, zwei redundanten magnetischen Ringen, einem Elektromotor und einer elektronischen Steuereinrichtung. Wenn das Ventil durch des vom Steuergerät kommenden Alarmsignal betätigt wird (3), welches durch einen dynamischen Drucksensor ausgelöst wird (1), aktivieren zwei redundante Kondensatorentladungsschaltungen die magnetischen Ringe des Elektromotors. Durch die kurze Drehbewegung des Motors wird unverzüglich das Ventil betätigt, das das Löschpulver in wenigen Millisekunden einbläst. Alle empfindlichen elektronischen Teile, die für das Funktionieren der Einrichtung unabdingbar sind, sind redundant ausgeführt. Außerdem verfügt die Elektronik über weitere Überwachungseinrichtungen für die ständige Überwachung des Zustands der Anlage Firelock. Jedes von der Norm abweichende Signal wird an die Vorrichtung Firedetector übermittelt, die ihrerseits ein Fehlersignal an die Steuerzentrale sendet. Dank einer elektronischen Schaltung und einer Taste auf dem Gehäuse der Anlage Firelock kann jederzeit die Funktionsfähigkeit des Ventils getestet werden. Eine mechanische Verriegelung des Ventils garantiert, dass das Ventil bei diesem Test nicht tatsächlich öffnet. Denn der Ausstoß kann mit einer Sperrmutter auf dem Kopfteil unterbunden werden.



El supresor (2) representa la nueva generación de dispositivos de supresión. Es activado mediante un movimiento electromecánico, sin necesidad de ningún dispositivo de carga pirotécnica o de generación de gas. Firelock está constituida por una parte mecánica, dos anillos magnéticos redundantes, un motor eléctrico y un dispositivo de control electrónico. Cuando la válvula rotativa se activa por medio del señal de alarma proveniente de la central de control (3), activada por el sensor dinámico de presión (1), dos circuitos redundantes a descarga capacitiva activan los anillos magnéticos del motor eléctrico. El breve movimiento provocado por el motor acciona inmediatamente la válvula, que descarga el polvo extintor en pocos milésimos de segundo. Todas las partes electrónicas relativamente delicadas y absolutamente importantes para la descarga son redundantes. Además, la parte electrónica está provista de otros dispositivos de control y garantiza el permanente monitoreo del estado de la Firelock. Toda señal diferente del funcionamiento normal es enviada al dispositivo Firedetector, el que manda una señal de retorno indicadora de avería a la central de control. La Firelock, mediante su circuito electrónico y un botón presente en la estructura, permite ejecutar la prueba de eficacia de la válvula en cualquier momento permaneciendo igualmente en estado de plena seguridad de no apertura (bloqueo mecánico de la válvula). En efecto, una tuerca de bloqueo instalada en el cabezal permite inhabilitar la descarga.



SISTEMA DI RILEVAMENTO, SPEGNIMENTO O DEVIAZIONE SCINTILLE

SYSTÈME DE DÉTECTION, D'EXTINCTION ET DE DÉVIATION DES ÉTINCELLES

SPARKS DETECTION, SUPPRESSION OR DEFLECTION SYSTEM

FUNKENERKENNUNGS-, FUNKENLÖSCHUNGS- UND FUNKENUMLenkUNGSSYSTEM

SISTEMA DE REVELADO, APAGADO O DESVIACIÓN DE CHISPAS



SISTEMA DI PROTEZIONE DELLA TUBAZIONE ASPIRANTE

SYSTÈME DE PROTECTION DE LA TUYAUTERIE, EN ASPIRATION

CONTROL SYSTEM FOR SUCTION DUCTING

SCHUTZSYSTEM DER ROHGASROHRLEITUNG

SISTEMAS DE PROTECCIÓN DE LA TUBERÍA EN ASPIRACIÓN

DIVERSORE



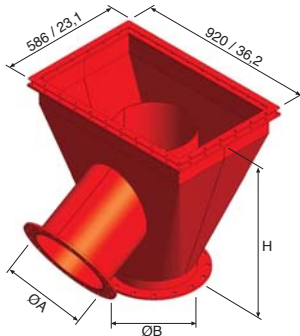
II 2D T4 IP65 Zona 22/21

DÉVERSEUR
DIVERTER
LEITEINHEIT
UNIDAD DE DEFLECCION



PER POLVERI St1-St2
POUR POUSSIÈRES St1-St2
FOR St1-St2 DUSTS
FÜR St1-St2 STÄUBE
PARA POLVOS St1-St2

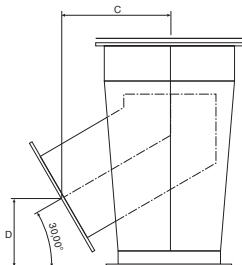
mm/inch



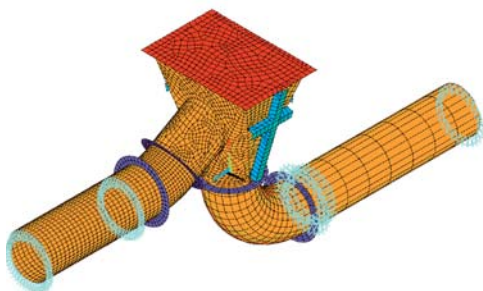
DN 400

mm - inch

ØA	400-15,7
ØB	400-15,7
H	958-37,7
C	555-21,8
D	306-12



ANALISI FEM
ANALYSE FEM
FEM ANALYSIS
FEM ANALYSE
ANALISI FEM



BARRIERA CHIMICA



II 2GD IIB T4 IP65 Zona 2/1-22/21

BARRIÈRE CHIMIQUE
CHEMICAL BARRIER
CHEMISCHE BARRIERE
BARRERA QUIMICA



PER POLVERI St1-St2
POUR POUSSIÈRES St1-St2
FOR St1-St2 DUSTS
FÜR St1-St2 STÄUBE
PARA POLVOS St1-St2



VALVOLA FLAP

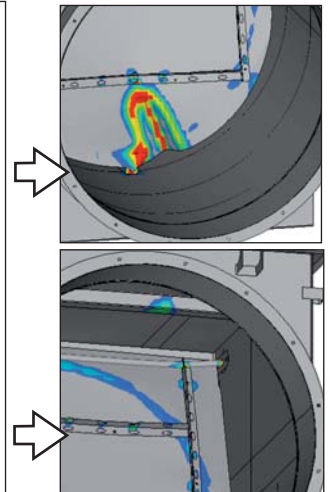
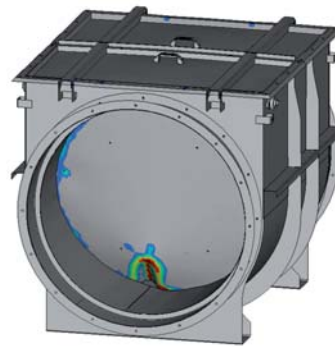


CLAPET ANTIRETOUR ATEX
FLAP VALVE
RÜCKSCHLAGKLAPPE (FLAP)
VALVULA FLAP

PER POLVERI ST1
POUR POUSSIÈRES ST1
FOR ST1 DUSTS
FÜR ST1- STAUBE
PARA POLVOS ST1

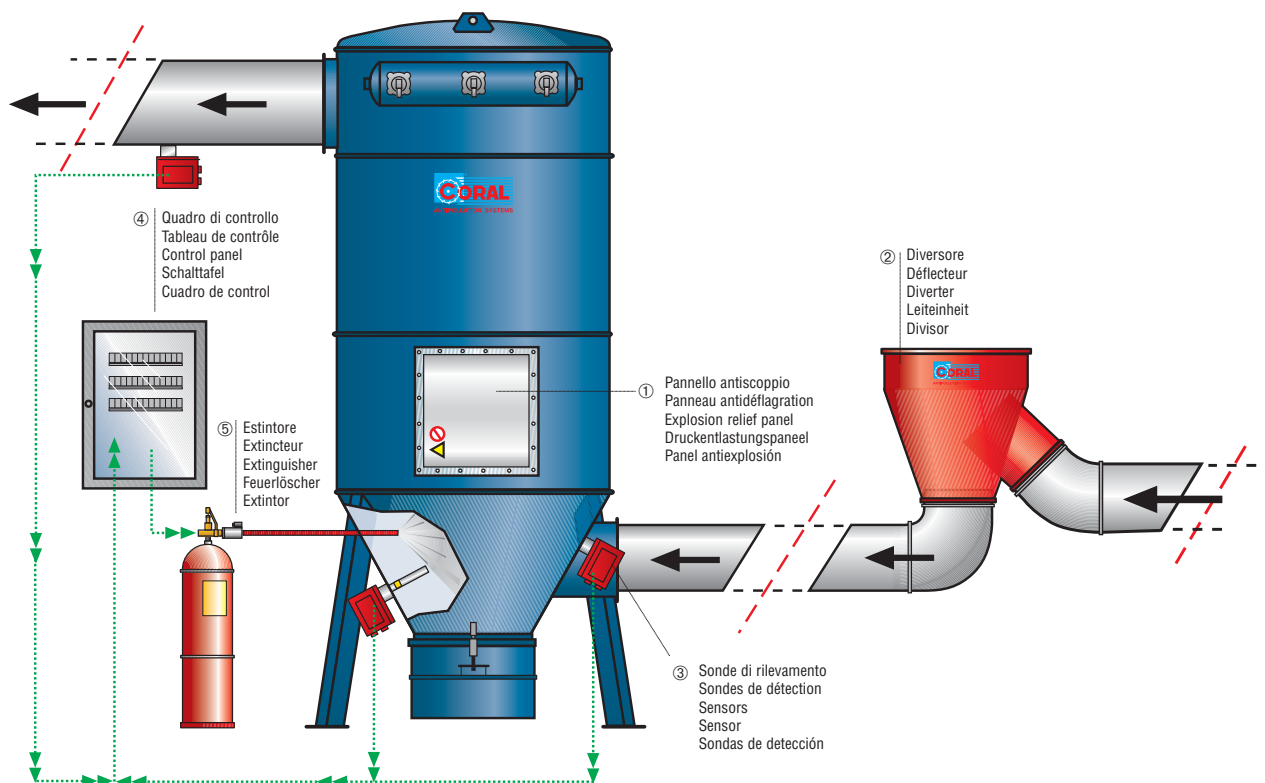
$p_{red} \max = 0.5 \text{ bar}$ $t = 140 \text{ ms}$

ANALISI FEM DELLA VALVOLA FLAP
ANALYSE FEM FLAP
FEM FLAP ANALYSIS
FEM FLAP ANALYSIS
ANALISIS FEM DE LA VALVOLA FLAP



IMPIANTO ANTINCENDIO

ÉQUIPEMENT ANTINCENDIE
FIRE EXTINGUISHER SYSTEM
FEUERLÖSCHANLAGE
SISTEMA ANTIINCENDIO



ESEMPI DI INSTALLAZIONI

EXEMPLE D'INSTALLATION

INSTALLATION EXAMPLES

EINSATZBEISPIELE

EJEMPLOS DE INSTALACIONES







ANTIPOLLUTION SYSTEMS

CORAL ENGINEERING SRL

Via Venezia 4/6

20060 Trezzano Rosa (MI) - ITALY

Tel. +39 0295301003 - Fax +39 0295301004

[http:// www.coral.it](http://www.coral.it)

e-mail : info@coral.it

SOCIETÀ DI ENGINEERING
SOCIETÉS D'INGENIERIE
ENGINEERING SISTER COMPANIES
INGENIEURFIRMEN
SOCIEDADES DE INGENIERIA

ITALIA

MILANO ☎ +39 02 95301003

TORINO ☎ +39 011 9980141

VICENZA ☎ +39 0444 322251

FRANCE

LYON ☎ +33 4 74 944 562

PARIS ☎ +33 1 60 868 069

POITIERS ☎ +33 5 49 379 596

ENGLAND U.K.

LITTLEBOROUGH ROCHDALE

☎ +44 1 706 373100

